



订货号

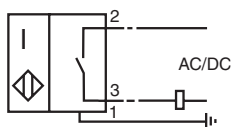
NBB8-18GM55-US-V93

特性

- 3-线 AC/DC
- 圆柱形
- 8 mm 齐平安装

接线形式

US-V93

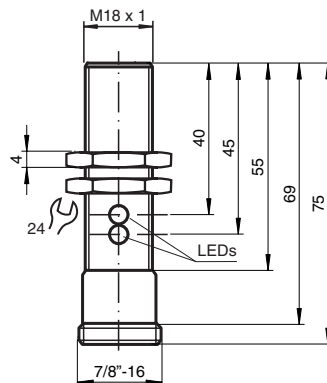


附件

EXG-18

安装附件

外形尺寸



技术参数

一般说明

开关点功能	常开
额定动作距离 s_n	8 mm
安装	齐平安装
输出极性	AC/DC 常开
衰减系数 r_{AI}	0.45
衰减系数 r_{Cu}	0.4
衰减系数 r_{V2A}	0.7

额定等级

工作电压 U_B	20 ... 250 V AC/20 ... 300 V DC
开关频率 f	30 Hz
迟滞 H	3 ... 15 典型值 5 %
反极性保护	有
短路保护	有
电压降 U_d	≤ 8 V
工作电流 I_L	4 ... 300 mA AC/DC
漏电流 I_r	≤ 0.8 mA
工作电压指示	绿色 LED 指示灯
开关状态指示	黄色 LED 指示灯

符合标准

标准	IEC / EN 60947-5-2:2004
----	-------------------------

周围环境

环境温度	-25 ... 70 °C (248 ... 343 K)
------	-------------------------------

机械特性

接线形式	V93 连接器
外壳材料	黄铜, 镀镍
感应面	PBT
防护等级	IP67

认证和证书

UL 认证	cULus Listed, 一般要求
-------	--------------------