

CE

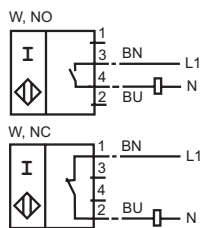
## 订货号

NJ15+U3+W-T

## 特性

- 温度范围 -25 ... 100 °C
- 15 mm 齐平安装

## 接线形式



## 附件

V1-M20-80

插座

MHW 01

安装附件

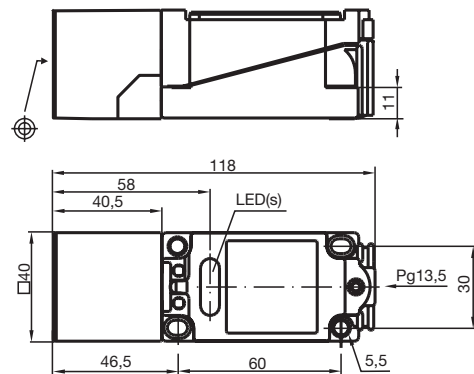
V1-W

不带线电缆插座

V1-G

不带线电缆插座

## 外形尺寸



## 技术参数

## 一般说明

开关点功能	AC	常开 / 常闭
额定动作距离 $s_n$	15 mm	
安装	齐平安装	
输出极性	AC	
可靠动作距离 $s_a$	0 ... 12.15 mm	
衰减系数 $r_{AI}$	0.4	
衰减系数 $r_{Cu}$	0.3	
衰减系数 $r_{V2A}$	0.85	

## 额定等级

工作电压 $U_B$	20 ... 253 V <sup>1)</sup>
开关频率 $f$	0 ... 25 Hz
迟滞 $H$	典型值 3 %
电压降 $U_d$	≤ 7 V
瞬间电流 (20 ms, 0.1 Hz)	0 ... 4000 mA
工作电流 $I_L$	10 ... 500 mA
漏电流 $I_r$	0 ... 3 mA 典型值
工作电压指示	LED 绿色
开关状态指示	LED 黄色

## 符合标准

标准	IEC / EN 60947-5-2:2004
----	-------------------------

## 周围环境

环境温度	-25 ... 100 °C (248 ... 373 K)
------	--------------------------------

## 机械特性

接线形式	端子盒
导线截面积	可达 2.5 mm <sup>2</sup>
外壳材料	PBT/ 金属
感应面	PBT
防护等级	IP68
注意	1) 工作温度范围低于 0 °C 时, 允许工作电压 $U_B$ 为 80 ... 253 V, 保险丝安全电流 ≤ 2 A (速断), 根据标准 IEC 60127-2 Sheet 1 建议: 在发生短路后, 请检查装置性能是否正常。