

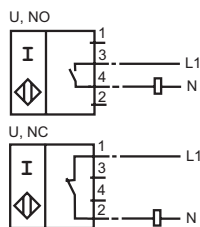


CE

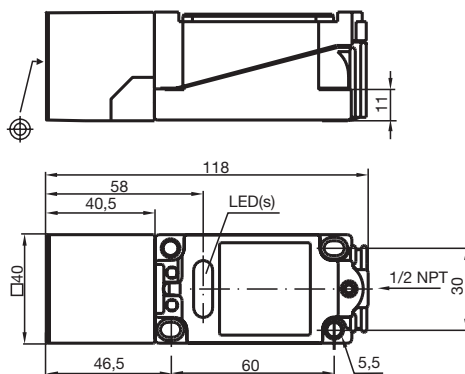
订货号

NCB15+U4+U

接线形式



外形尺寸



技术参数

一般说明

开关点功能	----
额定动作距离 s_n	15 mm
安装	齐平安装
可靠动作距离 s_n	0 ... 12.15 mm
衰减系数 r_{AI}	0.28
衰减系数 r_{Cu}	0.25
衰减系数 r_{V2A}	0.75

额定等级

工作电压 U_B	20 ... 253 V AC/20 ... 300 V DC
开关频率 f	0 ... 25 Hz
迟滞 H	典型值 3 %
短路保护	脉冲
电压降 U_d	≤ 4 V
瞬间电流 (20 ms, 0.1 Hz)	0 ... 3000 mA
工作电流 I_L	5 ... 500 mA
漏电流 I_r	0 ... 2.5 mA 典型值 1.5 mA
工作电压指示	绿色 LED 指示灯
开关状态指示	黄色 LED 指示灯

符合标准

标准	IEC / EN 60947-5-2:2004
----	-------------------------

周围环境

环境温度	-25 ... 70 °C (248 ... 343 K)
------	-------------------------------

机械特性

接线形式	端子盒
导线截面积	可达 2.5 mm ²
外壳材料	PBT/ 金属
感应面	PBT
防护等级	IP68