



CE



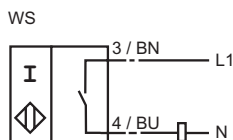
型号

NJ25-50-WS

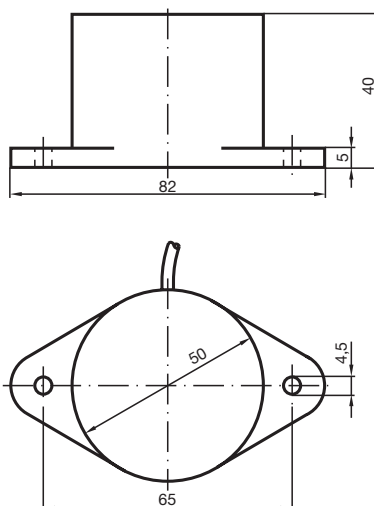
特性

- 标准系列
- 25 mm 非齐平安装

接线形式



外形尺寸



技术参数

一般说明

开关点功能	AC	常开
额定动作距离	s_n	25 mm
安装	非齐平安装	
输出极性	AC	
可靠动作范围	s_a	0 ... 20.25 mm
衰减系数 r_{AI}	0.4	
衰减系数 r_{Cu}	0.3	
衰减系数 r_{V2A}	0.85	

额定等级

工作电压	U_B	20 ... 253 V ¹⁾
开关频率	f	0 ... 25 Hz
短路保护	没有	
电压降	U_d	≤ 7 V
瞬间电流 (20 ms, 0.1 Hz)	0 ... 4000 mA	
工作电流	I_L	10 ... 500 mA
漏电流	I_r	0 ... 2.5 mA

符合标准

标准	IEC / EN 60947-5-2:2004
----	-------------------------

周围环境

环境温度	-25 ... 70 °C (248 ... 343 K)
------	-------------------------------

机械特性

接线形式	2 m, PVC 电缆
导线截面积	0.75mm ²
外壳材料	PBT
感应面	PBT
防护等级	IP67
注意	1)工作温度范围低于0 °C 时, 允许工作电压 U_B 为 80 ... 253 V, 保险丝安全电流 ≤ 2 A (速断), 根据标准 IEC 60127-2 Sheet 1 建议: 在发生短路后, 请检查装置性能是否正常。

认证和证书

CCC 认证	获得中国国家强制性产品 CCC 认证
--------	--------------------