



CE

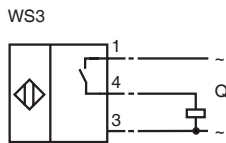
型号

NJ50-FP-WS3-J94-P1

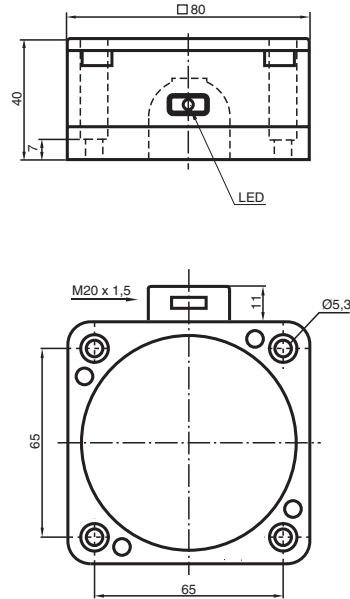
特性

- 温度范围 -25 ... 60 °C
- 50 mm 非齐平安装

接线形式



外形尺寸



技术参数

一般说明

开关点功能	AC	常开 / 常闭
额定动作距离 s_n	50 mm	
安装	非齐平安装	
输出极性	AC	
可靠动作范围 s_a	0 ... 40.5 mm	
衰减系数 r_{Al}	0.4	
衰减系数 r_{Cu}	0.3	
衰减系数 r_{V2A}	0.85	

额定等级

工作电压 U_B	20 ... 253 V ¹⁾
开关频率 f	2 Hz
迟滞 H	0 ... 10 典型值 %
开 / 关 延迟	约 0.5 秒
短路保护	没有
电压降 U_d	≤ 7 V
瞬间电流 (20 ms, 0.1 Hz)	≤ 4000 mA
工作电流 I_L	10 ... 500 mA
漏电流 I_r	0 ... 2.5 mA 典型值
空载电流 I_0	5 mA
开关状态指示	红色 LED 指示灯

符合标准

标准	IEC / EN 60947-5-2:2004
----	-------------------------

周围环境

环境温度	-25 ... 60 °C (248 ... 333 K)
------	-------------------------------

机械特性

接线形式	端子盒
导线截面积	可达 2.5 mm ²
外壳材料	Crastin (PBTB)
感应面	Crastin (PBTB)
防护等级	IP68
注意	1) 工作温度范围低于 0 °C 时, 允许工作电压 U_B 为 80 ... 253 V, 保险丝安全电流 ≤ 2 A (速断), 根据标准 IEC 60127-2 Sheet 1 建议: 在发生短路后, 请检查装置性能是否正常。