



**型号**

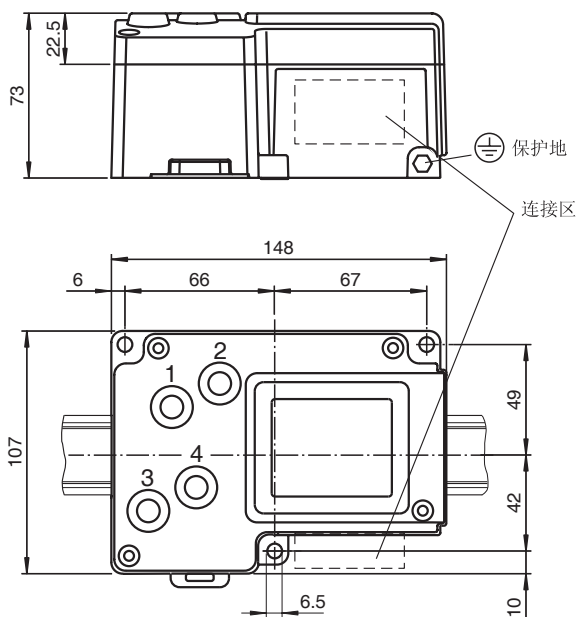
**IC-KP-B12-V45**

识别控制器，工业以太网接口

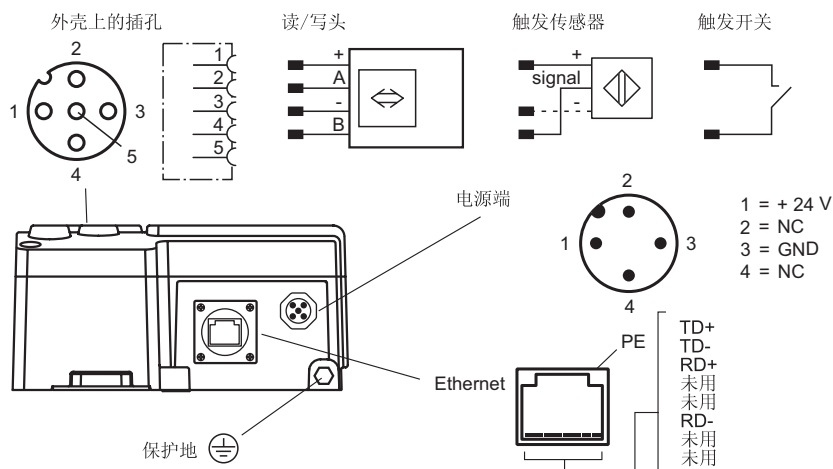
**特性**

- 最多可接入 4 个读 / 写头
- 可接入 2 个读 / 写头和 2 个触发传感器
- LCD 显示，有背景光
- 四个功能按键可直接操作控制器
- 总线通讯和读 / 写头 LED 状态指示灯
- TCP/IP, MODBUS/TCP, EtherNet/IP 和 PROFINET IO 协议

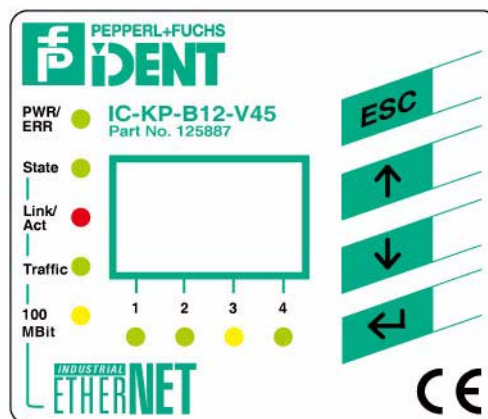
**外形尺寸**



**电气连接**



**指示 / 操作含义**



Release date: releasedate Date of issue: 2008-12-10 125887\_CN.xml

Subject to modifications without notice

Pepper+Fuchs Group  
www.pepperl-fuchs.com

Germany: +49 621 776-4411  
fa-info@de.pepperl-fuchs.com

Singapore: +65 6779 9091  
fa-info@sg.pepperl-fuchs.com

Copyright Pepper+Fuchs  
China: +86 21 6630 3939  
fa-info@cn.pepperl-fuchs.com

## 技术参数

## 一般说明

读 / 写头数量 最多 4 个, 也可接入 2 个读 / 写头和 2 个触发传感器

## 指示灯 / 操作含义

LEDs 1, 2, 3, 4 读 / 写头状态指示。  
绿色: 读 / 写头命令激活  
黄色: 当命令正确执行, 指示灯持续 1 s

LED PWR/ERR 绿色: 电源正常  
红色: 硬件出错

LED State 绿色: 接口 OK  
不亮: 不能运行

LED Link/Act 绿色: 连接到主机  
绿闪: 总线激活

LED Traffic 绿色: 发送 / 接收数据时闪烁

LED 100 MBit 黄色: 数据速率 100 MBit/s  
不亮: 数据速率 10 MBit/s

LC 显示 两行多功能显示, 每行可显示 12 个字符。可通过该显示屏方便地了解各种参数设置情况, 读 / 写站状态。方便直接地选择操作命令, 设置地址。

按钮 4 个按键: 取消、向上、向下和确认键

## 电气参数

额定运行电压  $U_e$  20 ... 30 V DC, PELV

纹波  $\leq 10\%$ , 30 V DC 时

电流损耗  $\leq 2A$ , 包含读 / 写头功耗

电能损耗  $P_0$  3.5 W, 不接读 / 写头

电气隔离 根据 DIN EN 50178 进行基本隔离, 隔离电压 50 V<sub>eff</sub>

## 接口

物理接口 Ethernet

协议 SMTP  
HTTP  
TCP/IP (Port 10000)  
MODBUS/TCP  
EtherNet/IP  
PROFINET IO

传输速率 10 MBit/s 或 100 MBit/s

## 工作条件

环境温度 -25 ... 70 °C (248... 343 K)

存储温度 -30 ... 80 °C (243... 353 K)

气候条件 空气湿度最大 96 %, 防盐水喷雾, EN 60068-2-52

防震 / 防冲击 震动 (Sine): 5 g, 10 - 1000 Hz, 根据 EN 60068-2-6  
冲击 (Half-sine): 30 g, 11 ms, 根据 EN 60068-2-27

## 机械参数

防护等级 IP67

连接 读 / 写头: M12, 4 针, 带屏蔽连接头  
电源: M12 连接头  
保护地: M6 接地螺丝  
Ethernet: RJ-45

材料 外壳 铸铝制外壳

安装 35 mm 标准导轨, 或螺丝固定

重量 约 1000 g

## 符合标准

电磁兼容 EN 61326

防护等级 EN 60529

## 功能

倍加福的 RFID 识别控制器 IDENTControl 有许多优点, 集成了所有标准的现场总线接口, 如: PROFIBUS, EtherNet, PROFINET IO, DeviceNet 和串行接口 (RS 232/RS 485/RS 422)。电感式读 / 写头和微波天线的连接也具有多样性。

4 个功能按键和两行液晶显示屏可显示组态、参数设置, 并且接收命令输入。LED 指示灯指示电源、通讯、读 / 写头连接状态和读 / 写命令状态。

IDENTControl 识别控制器壳上的 DIN 安装支架可以方便地卡在导轨。

L 形外壳可安装在控制柜中 120 mm 的格上, 深 70 mm 可安装在 100 mm 深的开关盒中。识别控制器还有其它 3 个安装孔, 可在现场安装。

## 附件

## V1-G-5M-PUR ABG-V1-W

读 / 写头与控制器连接线

## V1-G-10M-PUR ABG-V1-W

读 / 写头与控制器连接线

## V45-G-10M-V45-G

网线

## ICZ-V45

连接附件