



型号

MVH2000-F15-V1
识别控制系统的读 / 写头

特性

- 三个 LED 功能显示灯
- M12 x 1, V1 连接端口
- IP65 保护等级

附件

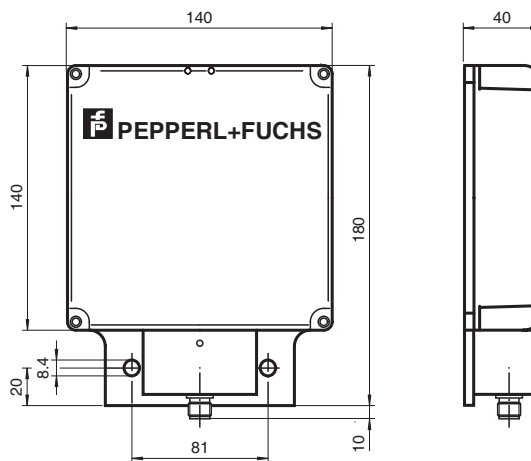
V1-G-5M-PUR ABG-V1-W

读 / 写头与控制器连接线

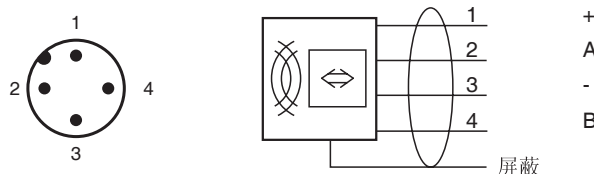
V1-G-10M-PUR ABG-V1-W

读 / 写头与控制器连接线

外形尺寸



电气连接



技术参数

一般说明

工作频率	2.45 GHz ± 200 kHz
传输速率	76.8 kBit/s
功率损耗	10 mW (10 dBm)
感应距离	0.2 ... 2 m, 最大: 4 m

指示灯 / 操作说明

LED 绿 / 黄	绿色: 电源指示灯 绿闪: 执行读 / 写命令 黄色: 检测到载体
LED Tx	通信指示灯
LED OK	电源指示灯

电气参数

电能损耗	P_0	≤ 7 W
电源		来自控制器

工作条件

环境温度	-20 ... 70 °C (253... 343 K)
存储温度	-20 ... 70 °C (253... 343 K)
防震 / 防冲击	50 g, 11 ms, 3 个方向上正负加速度, 依据 IEC 68-2-27 和 IEC 68-2-47

机械参数

防护等级	IP65 依据 EN 60529
连接	M12 x 1 连接器
材料	
外壳	PBT/ 不锈钢 / 铝
安装	
两读 / 写头间距	感应距离 2 m 时, 间距 8 m
重量	约 1200 g

标准认证

电磁兼容	EN 61326, EN 301489-1, EN 301489-3, EN 300440-1
标准	EN 60950-1

提示

最大线长:
100 m 时, 横截面 4 x 0,34 mm²
150 m 时, 横截面 4 x 0,50 mm²
200 m 时, 横截面 4 x 0,75 mm²

Release date: releasedate Date of issue: 2008-12-11 122137_CN.xml