



型号

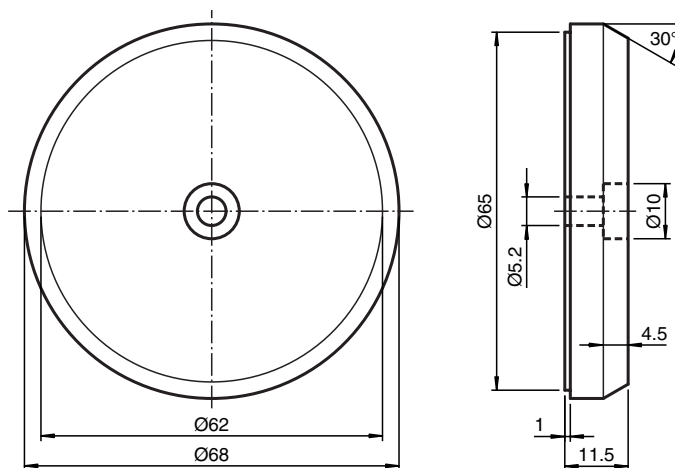
IPC02-68-T7

固定码载体

特性

- 无源，耐高温固定码载体
- 温度极限 300 °C
- 40 bit 固定码空间
- 双面可读
- 中间安装孔便于安装
- 防护等级 IP67

外形尺寸



技术参数

一般说明

工作频率	125 kHz
传输速率	2 kBit/s

存储

类型 / 大小	ROM 64 Bit (40Bit 为用户可用数据, 24Bit 为安全验证数据)
读次数	不限

工作条件

环境温度	-40 ... 140 °C (233... 413 K)
	200 °C 可持续 60 分钟 250 °C 可持续 10 分钟 300 °C 可持续 5 分钟
储存温度	-40 ... 200 °C (233... 473 K) 100 次 x 10 min (1000 °C/min)
	20 ... 200 °C (293... 473 K) 500 次 x 35 min -40 ... 85 °C (233... 358 K) -40 ... 160 °C (233... 433 K) 可持续 1000 小时

机械参数

防护等级	IP67
材料	LCP

标准认证

一般标准	
防护等级	EN 60529

提示

该载体可双面读取信息。