



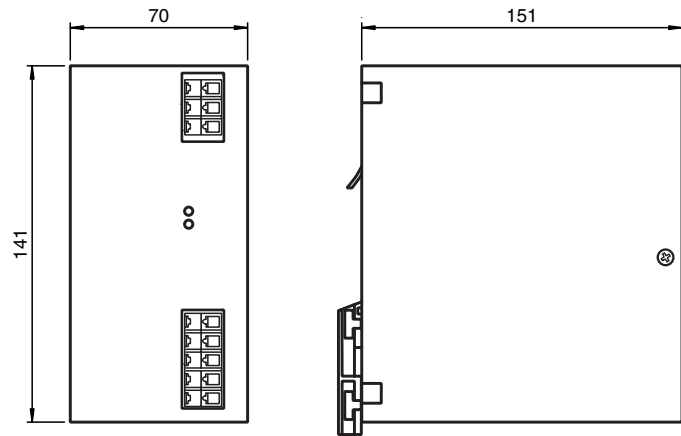
型号

VAN-115/230AC-K24
AS-Interface 电源

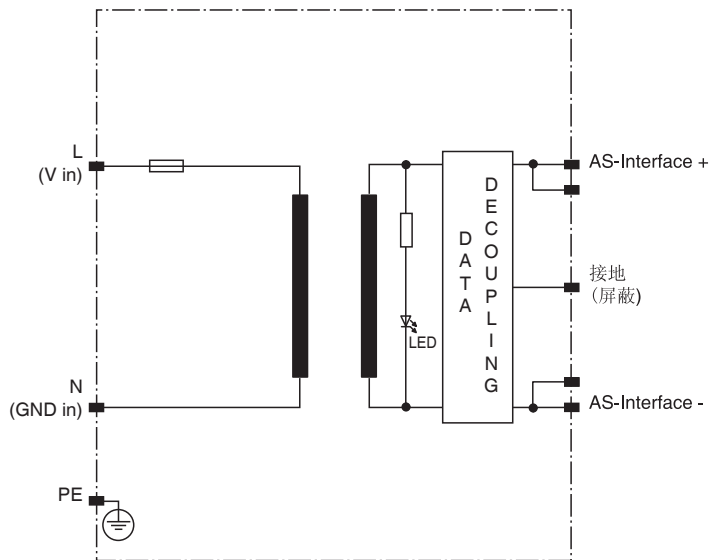
特性

- 输出 8 A
- 115 VAC / 230 V AC 可选
- 过低电压保护
- LED 状态显示
- AS-Interface 数据耦合电路
- 功率因数校验
- 过载保护和显示

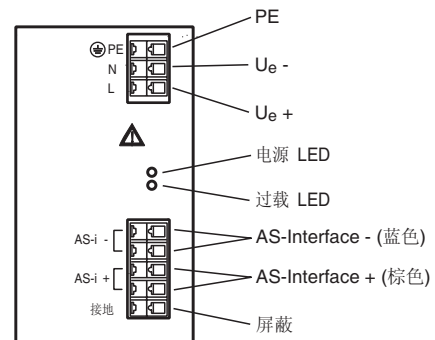
外形尺寸



电气连接



指示 / 操作含义



Release date: releasedate Date of issue: 2008-11-03 192175_CN.xml

Subject to modifications without notice

Pepperl+Fuchs Group
www.pepperl-fuchs.com

Germany: +49 621 776-4411
fa-info@de.pepperl-fuchs.com

Singapore: +65 6779 9091
fa-info@sg.pepperl-fuchs.com

Copyright Pepperl+Fuchs
China: +86 21 6630 3939
fa-info@cn.pepperl-fuchs.com

技术参数**一般说明**

UL 文件号 E223176

指示灯 / 操作含义

供电选择开关 115 V AC 或 230 V AC

LED Overload 红色 LED, 闪烁

LED PWR 绿色 LED

电气参数

保险丝 6.3 AT

功率 约 0.62 (取决于输入电压)

频率 47 ... 63 Hz

效率 约 87 %

额定运行电压 U_e 正常范围: 115 V AC/230 V AC (可选)
允许范围: 90 至 132 V AC/190 至 265 V AC额定运行电流 I_e 4.0 A (115 V)
1.9 A (230 V)**输出**

电流限制 约 8.5 A

电流 8 A

电压 29.5 ... 31.6 V DC

标准认证

电磁兼容性 EN 55011, EN 50082-1, EN 61000-6-2

AS-Interface EN 50295

标准
谐波: EN 61000-3-2 Class A
干扰抑制: EN 55022, EN 55011 Class B
静电 (ESD): IEC 61000-4-2 (8 kV 接触放电, 15 kV 空气放电)
电磁环境: IEC 61000-4-3 (EN 61000-4-3)
爆炸: IEC 61000-4-4 (4 kV 输入, 2 kV 输出 / 容性)
浪涌: IEC 61000-4-5 (4 kV 不对称, 4 kV 对称)
导体干扰: IEC 61000-4-6 (10 V, 150 kHz 至 80 MHz)**工作条件**

环境温度 -10 ... 55 °C (263... 328 K) 自然对流

存储温度 -25 ... 85 °C (248... 358 K)

机械参数

防护等级 IP20

防护类型 I, 连接线需有防护型外壳

连接 接线端子, 最大截面积 0.5 至 2.5 mm²
剥离长度 5 至 6 mm

重量 约 1200 g

安装 DIN 导轨

提示

"GND" 接地点必须要接地。

AS-Interface 电源没有绝缘检测功能, 符合 EN 61557-8.

功能

AS-Interface 电源被设计为总线专用电源, 在一根两芯线上既传送电源也同时传送信号。它为整个 AS-Interface 网络提供最大 8 A 电流。功率因数校准功能保证了 $\cos \phi > 0.6$ 。它不仅提供电能, 另外它内部也有数据解耦电路, 平衡 AS-Interface + 和 AS-Interface - 线上的输出电压, 使其与参考地保持一致性。由于其高对称性, 所以不必使用屏蔽线。

保险丝:

电源有短路保护电路, 在故障情况下, 内部保险丝会熔断。