

**型号**

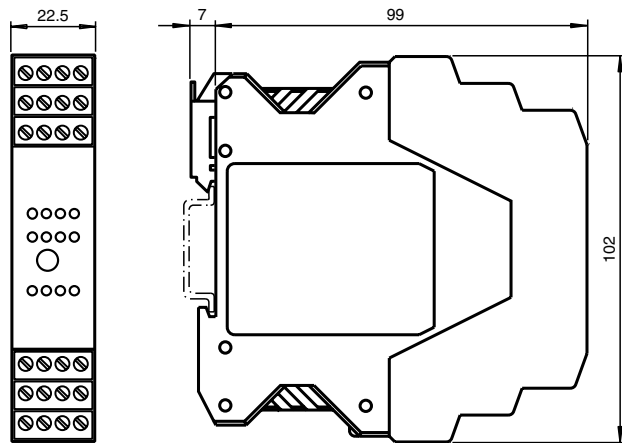
**VAA-4E4A-KE-ZE/E2**

KE 控制柜型模块  
4 输入和 4 输出

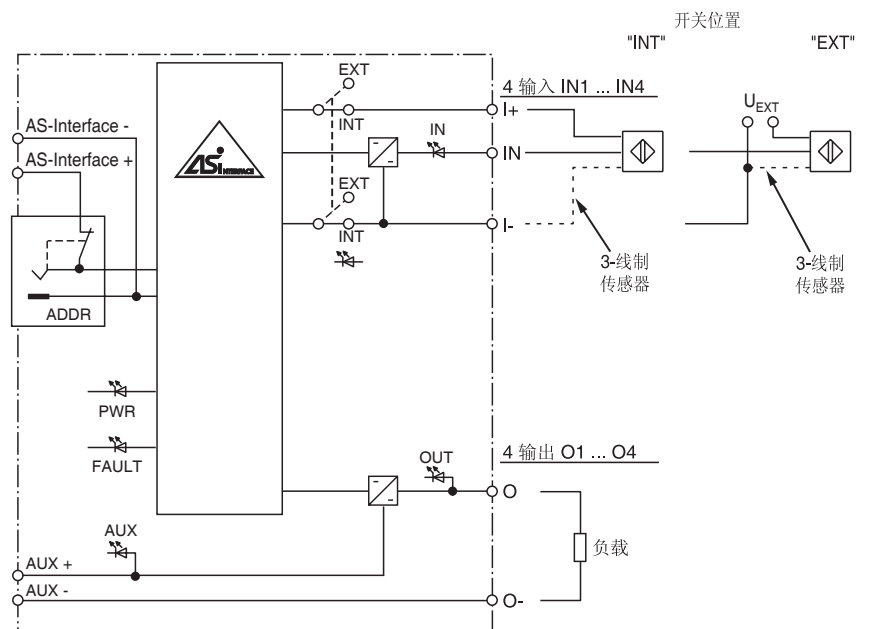
**特性**

- 可拆卸彩色端子
- 通讯监视
- 输入可连接 2-, 3- 线传感器
- 编址孔
- 输出由外部供电
- 输入由模块或外部供电
- 总线、内外部供电和输入输出有状态指示

**外形尺寸**



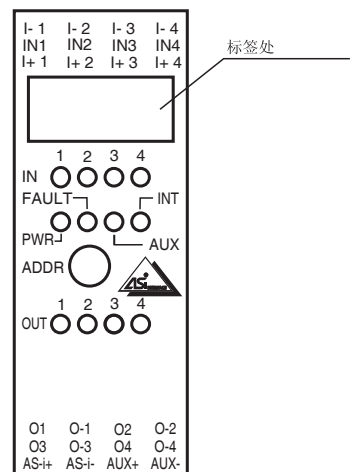
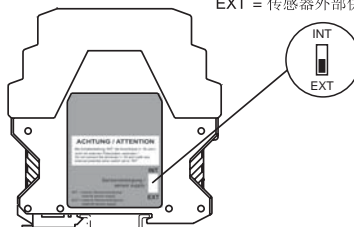
**电气连接**



**指示 / 操作含义**

**注意**  
当开关置于“INT”上时，不要将端子 I+, IN 和 I- 连接到任何外部电源上

传感器供电:  
INT = 传感器供电 (来自AS-Interface)  
EXT = 传感器外部供电



Release date: releasedate Date of issue: 2008-12-03 124421\_CN.xml

## 技术参数

## 一般说明

子站类型	标准子站
AS-Interface 规范	V2.1
主站规范要求	≥ V2.0
UL 文件号	E87056

## 指示灯 / 操作含义

LED FAULT	错误指示；LED 红色 红色：通讯错误或地址为 0 红色闪烁：输入端过载
LED INT	内部供电激活；绿色 LED
LED PWR	AS-Interface 电压；绿色 LED
LED AUX	ext. 辅助电源 $U_{AUX}$ ；双 LED 绿色 / 红色 绿色：电压 OK 红色：反极性
LED IN	开关状态（输入）；4 黄色 LED
LED OUT	开关状态（输出）；4 黄色 LED

## 电气参数

辅助电压（输入）	$U_{EXT}$	12 ... 30 V DC PELV
辅助电压（输出）	$U_{AUX}$	20 ... 30 V DC PELV
防护等级		III
额定运行电压	$U_e$	26.5 ... 31.6 V 来自 AS-Interface
额定运行电流	$I_e$	≤ 35 mA (无传感器) / max. 190 mA
过载保护		$U_{EXT}$ , $U_{AUX}$ , $U_e$ : 过电压等级 III, 电源安全隔离 (PELV)

## 输入

数量 / 类型	4 个输入, 2- 线或 3- 线 (PNP), DC
供电	来自 AS-Interface (开关位置 INT) 或外部辅助电源 $U_{EXT}$ (开关位置 EXT)
电压	21 ... 31 V DC (INT)
电流负载能力	≤ 150 mA, 过载和短路保护 (INT)
输入电流	≤ 8 mA (内部限制)
开关点	符合 DIN EN 61131-2 (Type 2)
0 (无衰减)	≤ 2 mA
1 (衰减)	≥ 4 mA
信号延迟	< 2 ms (输入 / AS-Interface)
开关频率	≤ 250 Hz

## 输出

数量 / 类型	4 个晶体管输出, PNP, 过载和短路保护
供电	来自外部辅助电源 $U_{AUX}$
电流	O1 ... O4 最大 0.7 A, 共 2.8 A
电压	≥ ( $U_{AUX}$ - 0,5 V)
使用等级	DC-13

## 编程位

Profile	S-7.0
IO code	7
ID code	0
ID1 code	F
ID2 code	E

数据位 (AS-Interface 功能)	输入	输出
D0	IN1	O1
D1	IN2	O2
D2	IN3	O3
D3	IN4	O4

## 参数位 (通过 AS-Interface 设置) 功能

P0	未用
P1	未用
P2	未用
P3	未用

## 工作条件

环境温度	-25 ... 60 °C (248... 333 K)
存储温度	-25 ... 85 °C (248... 358 K)
相关湿度	90 %, 无凝结
防污等级	2

## 机械参数

防护等级	IP20
------	------

## 功能

VAA-4E4A-KE-ZE/E2 是一款 4 输入 4 晶体管输出的控制箱型 AS-Interface 模块。外壳尺寸仅为 22.5 mm 高, 在控制箱中只占用很小的空间。模块安装方式采用标准 35 mm EN 50022 DIN 导轨安装。

黑色 4 通道可插拔式端子用于连接输入信号。2 通道可插拔端子用来连接输出信号 (黄色为 AS-Interface, 灰色为辅助电源)。这样便于区分各类输入输出及电源接线端子。

输入端传感器由模块供电 (来自 AS-Interface), 也可由外部辅助电源供电。模块内部有一个开关用于切换供电方式。如果才用内部供电方式, 则相应的 INT LED 会亮起。模块表面上的 LED 指示了当前输入输出通道的状态。

## 提示:

模块有通讯监视功能。这个功能被激活后, 当 AS-Interface 网络超过 40 ms 没有通讯时, 输出会断电。

输入过载信号会通过故障诊断位相应的传送给网关, 但并不影响 AS-Interface 其它组件正常通讯。

## 附件

## VBP-HH1-V3.0

AS-Interface 手持式编址器

## VAZ-PK-1,5M-V1-G

编址器连接电缆

连接	可拆卸弹簧端子 额定连接容量 刚性 / 柔性 (带或不带线鼻子): 0.25 mm <sup>2</sup> ... 2.5 mm <sup>2</sup> 多股同截面积接线: 带线鼻子接线范围: 0.5 mm <sup>2</sup> ... 1.5 mm <sup>2</sup>
材料	
外壳	PA 66-FR
重量	150 g
安装	DIN 导轨
<b>标准认证</b>	
相关标准	
EMC Directive 89/336/EEC	EN 61000-6-2:2001, EN 61000-6-4:2001, EN 50295:1999
相关标准	
干扰	EN 61000-6-2:2001
辐射	EN 61000-6-4:2001
输入	EN 61131-2
防护等级	EN 60529
总线标准	EN 50295, IEC 62026-2