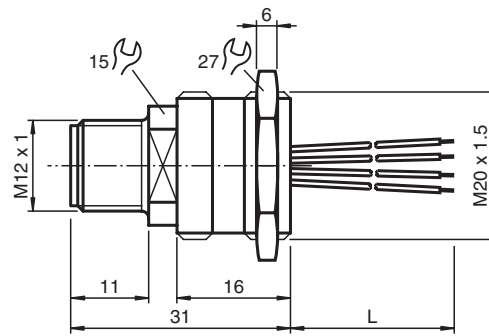


**型号****V1-M20-80**

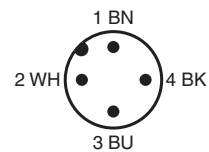
接口 M12, 外螺纹 M20

**特性**

- 塑料外壳
- M12 接口可任意安装

**外形尺寸****技术参数****机械参数**

|      |   |
|------|---|
| 防护等级 | IP67 参考文件号 EN 60529                     |
| 连接头  | M12 公头, 4 针                             |
|      | 4 x 0.25 mm <sup>2</sup> 柔软导线, 大约 80 mm |
| 材料   | -                                       |

**电气连接****备注**

O 型圆环 (13.3 X 2.4) 锁紧螺母在包装内