

型号

PVS58X

特性

- 工业标准外壳 Ø58 mm
- PROFIBUS 接口
- 16 位单圈
- EX 标准使用在 Zone 2 和 Zone 22
- 速度转换
- 扩展比例功能
- 极限位置可编程
- 调试模式

产品描述

PROFIBUS 系列编码器基于现代的快速的取样技术和多圈编码器的机械齿轮箱。编码器的绝对值符合 PROFIBUS 协议, Order NO.3.062, 操作基于 Class1 和 Class2

对于基于 Class1 的编码器, 位置值和诊断数据, Byte 1 ... 16 可用。另外, 编码器的方向可以选择, CW (递增) (顺时针旋转, 码值递增), 或者 CW (递减) (顺时针旋转, 码值递减)。

对于基于 Class2 的编码器, 所有符合 Class1 的附加功能全部可用。这些包括了单圈和总精度的比例功能, 预设功能, 另外支持延伸的诊断报告功能。

除此之外, 旋转编码器可以提供以下扩展功能, 例如速度转换, 扩展比例功能, 可编程的限位开关和调试模式。

可拆卸的连接后盖内装有一个滑动开关用于设定终端电阻和旋转开关用于设定地址。

这种编码器设计为轴安装并且可选择为同步法兰或夹紧法兰。

该 Profibus 编码器还被设计成可使用在 Zone 2 和 Zone 22 危险区域。

技术参数

电气特性

工作电压	10 ... 30 V DC
空载电流	最大 230 mA (10 V DC); 最大 100 mA (24 V DC)
线性度	16 位 ± 2 LSB; 13 位 ± 1 LSB; 12 位 ± 0.5 LSB
输出码	二进制码
计数方向	可编程设置, CW 递增 (顺时针旋转, 码值递增) CW 递减 (顺时针旋转, 码值递减)

接口

精度	
单圈精度	16 位
总精度	16 位
接口形式	PROFIBUS
传输速率	0.00096 ... 12 MBit/s
符合协议	PNO profile 3.062, RS 485

连接形式

接线端子	可拆卸端子盒内
------	---------

符合标准

防护等级	DIN EN 60529, 轴: IP64 (不带轴密封) / IP66 (带轴密封) 外壳: IP65
气候条件	DIN EN 60068-2-3, 无凝露
发射干扰	DIN EN 61000-6-4
抗干扰	DIN EN 61000-6-2
抗冲击	DIN EN 60068-2-27, 100 g, 6 ms
抗振动	DIN EN 60068-2-6, 10 g, 10 ... 2000 Hz

环境条件

工作温度	-30 ... 55 °C (243 ... 328 K)
储藏温度	-30 ... 80°C (243 ... 353 K)

机械特性

材料	
组合 1	外壳: 铝粉涂层 法兰: 铝 轴: 不锈钢
重量	约 550 g (组合 1)
旋转速度	最大 6000 min ⁻¹
瞬时惯量	30 gcm ²
起动扭矩	≤ 3 Ncm (不带轴密封圈)
轴负载	
轴向	40 N
径向	110 N

危险区域数据

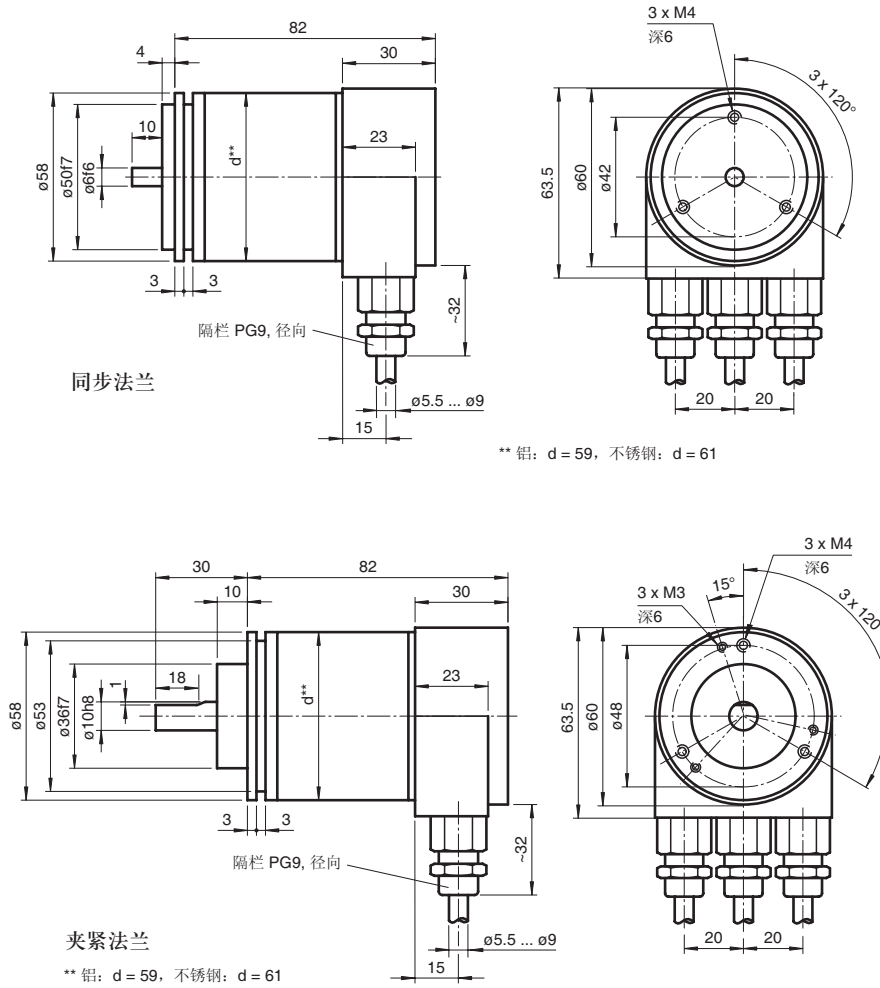
EC- 类型检查证书

应用区域, 设备类型, 防爆方法	⊕ II 3D IP64 T120 °C
	⊕ II 3G EEx nA II T4

指令标准

指令 94/9 EC	EN 60079-0 EN 60079-15 EN 50281-1-1
------------	-------------------------------------

外形尺寸

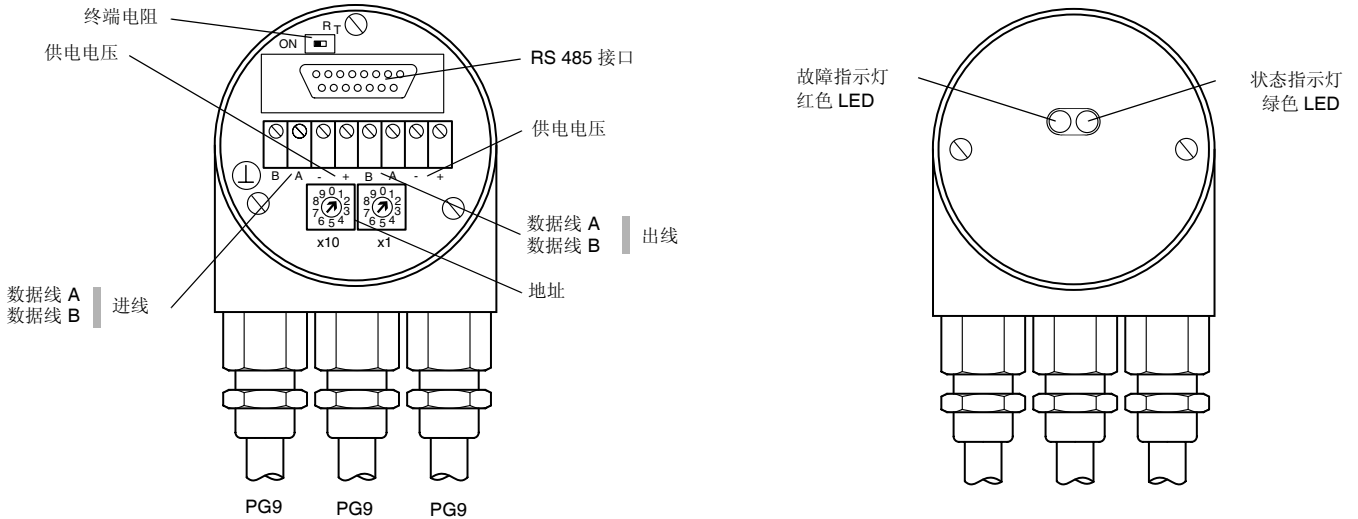


电气连接

信号	解释
⊥	电源线地线
B (左)	数据线 B (pair 1), 进线
A (左)	数据线 A (pair 1), 进线
(-)	0 V
(+)	10 V ... 30 V
B (右)	数据线 B (pair 2), 出线
A (右)	数据线 A (pair 2), 出线
(-)	0 V
(+)	10 V ... 30 V
	供电电源只需连接一次 (无论接哪一组端子). 终端电阻切入时, BUS OUT 被断开

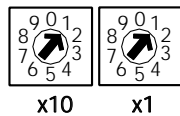
端子的安排见操作说明书。

指示灯和工作元件



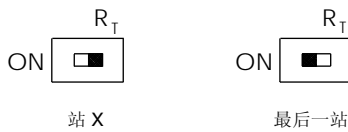
从站地址设定

从站地址可通过两旋转开关设定，地址从 1-99，每个地址只能出现一次。



调整终端电阻

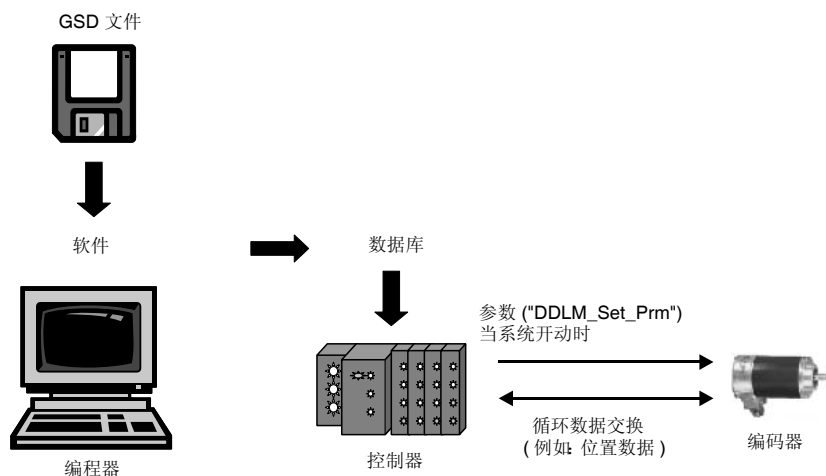
终端电阻 R_T (121 Ω) 可通过开关设置连接到线路上：



LED 指示灯

LED 红	LED 绿	状态信息 / 可能原因
暗	暗	无电源
亮	亮	旋转编码器已准备工作，但还没有接收到基于电压的配置数据。 可能的原因： - 地址设置不正确 - 总线连接不正确
亮	闪	参数分配或配置错误 旋转编码器接收到的配置或参数分配数据的长度不正确或数据不协调。 可能的原因： - 总分辨率设置过高
闪	亮	旋转编码器已准备工作，但没有被主站访问到 (i.e. 地址错误导致这种情况出现)
亮	暗	旋转编码器在一定时间 (约 40 秒) 内没有接到任何数据 (i.e. 数据线可能被中断)
暗	亮	数据交换在正常模式下工作
暗	闪	数据交换在调试模式下工作

数据传输原理



Release date: 2008-06-20 Date of issue: 2008-06-20 T31736_CN.xml

编码器参数等级 P+F 2.1 和 P+F 2.2

字节号	参数	位号
1...8	PROFIBUS 标准参数	
9	计数方向	0
	功能	1
	调试诊断	2
	缩放比例	3
	保留	4
	保留	5
	激活制造商指定的参数 (参考字节 26)	6
	保留	7
10 ... 13	设定测量步 (参考字节 26, Bit 0 和 1)	
14 ... 17	总分辨率	
18 ... 25	保留	
26	设定测量步参考	0
		1
	激活调试模式	2
	精简诊断模式	3
	保留	4
	激活低极限开关	5
	激活高极限开关	6
	激活参数字节 27	7
27 ... 30	低极限开关	
31 ... 34	高极限开关	
35 ... 38	物理测量步	
39	保留	0
	旋转编码器类型 (单圈或多圈)	1
	保留	2
	保留	3
	选择速度输出单位	4
		5
	保留	6
	保留	7

订货型号代码

P V S 5 8 X - - - A G R 0 B N - 0 0 - -

