



型号

ASM58-0

特性

- 工业标准外壳 Ø58 mm
- 多圈 30 位
- 最大输出速率 2 MBaud
- 光电隔离 RS422 接口
- 半空轴
- 零位设置功能

产品描述

这种绝对值编码器采用现代的快速技术，通过 SSI 接口（同步串行接口）传输相应的位置值，ASM58 的最大分辨率为 65536 步每圈，和 16384 圈。

ASM58 系列编码器设备中含微处理器。控制模块发送一串脉冲给绝对值编码器以获得位置数据，旋转编码器然后同时发送一串位置数据给控制模块。

可以选择下列功能输入：

- 计数方向选择
- 零位设置功能（预设值）

这个绝对值编码器直接安装在应用轴上，无需任何联轴器。通过定子簧片来阻止编码器的旋转。

电气连接通过 12 针圆型插头，也可选带有 1 m 电缆的插头。

技术参数

电气特性

工作电压	10 ... 30 V DC
空载电流 I_0	最大 180 mA
线性度	16 位 ± 2 LSB, 13 位 ± 1 LSB, 12 位 ± 0.5 LSB,
输出码	格雷码或二进制
计数方向	顺时针旋转，码值递减（出厂设置，或者可调节）

接口

单稳态触发时间	20 \pm 10 μ s
精度	
单圈精度	最大 16 位
圈数精度	最大 14 位
总精度	最大 30 位
接口形式	SSI
传输速率	0.1 ... 2 MBit/s
电压降	$U_B - 2.5$ V
符合协议	RS422

输入 1

类型	选择计数方向 (V/R)
信号电压	
高	10 ... 30 V
低	0 ... 2 V
输入电流	< 6 mA
信号周期	≥ 10 ms
接通延时	< 0.001 ms

输入 2

类型	零位设置 (PRESET 1)
信号电压	
高	10 ... 30 V
低	0 ... 1 V
输入电流	< 6 mA
信号周期	≥ 10 ms
接通延时	< 100 ms

连接形式

连接器	接头连接器 9416, 12 针, 连接器 9416L, 12 针
电缆	电缆, Ø7 mm, 6 x 2 x 0.14 mm ² , 1 m

符合标准

防护等级	DIN EN 60529, IP65
气候条件	DIN EN 60068-2-3, 无凝露
发射干扰	DIN EN 61000-6-4
抗干扰	DIN EN 61000-6-2
抗冲击	DIN EN 60068-2-27, 100 g, 3 ms
抗振动	DIN EN 60068-2-6, 10 g, 10 ... 2000 Hz

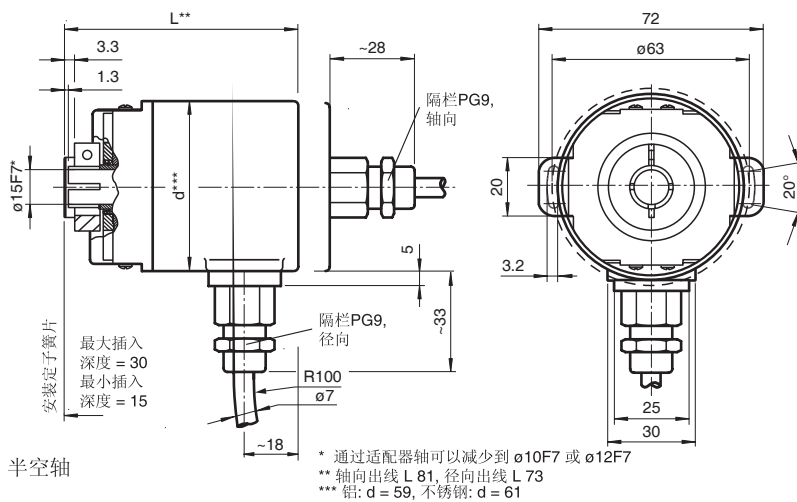
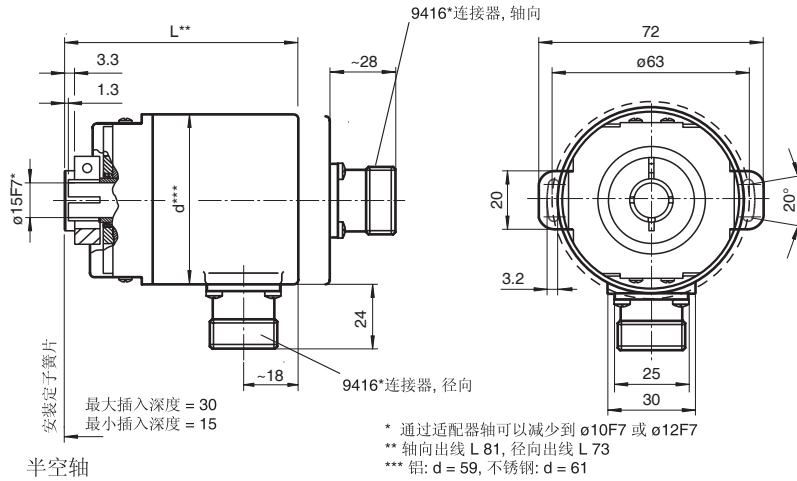
环境条件

工作温度	-40 ... 85 °C (233 ... 358 K)
储藏温度	-40 ... 85 °C (233 ... 358 K)

机械特性

材料	
组合 1	外壳: 铝粉涂层; 法兰: 铝; 轴: 不锈钢
组合 2 (不锈钢)	外壳: 不锈钢; 法兰: 不锈钢; 轴: 不锈钢
重量	约 460 g (组合 1) 约 800 g (组合 2)
旋转速度	最大 12000 min ⁻¹
瞬时惯量	50 gcm ²
起动扭矩	< 5 Ncm
轴负载	
角度偏移	$\pm 0.9^\circ$
轴向偏移	静态: ± 0.3 mm, 动态: ± 0.1 mm
径向偏移	静态: ± 0.5 mm, 动态: ± 0.2 mm

外形尺寸



电气连接

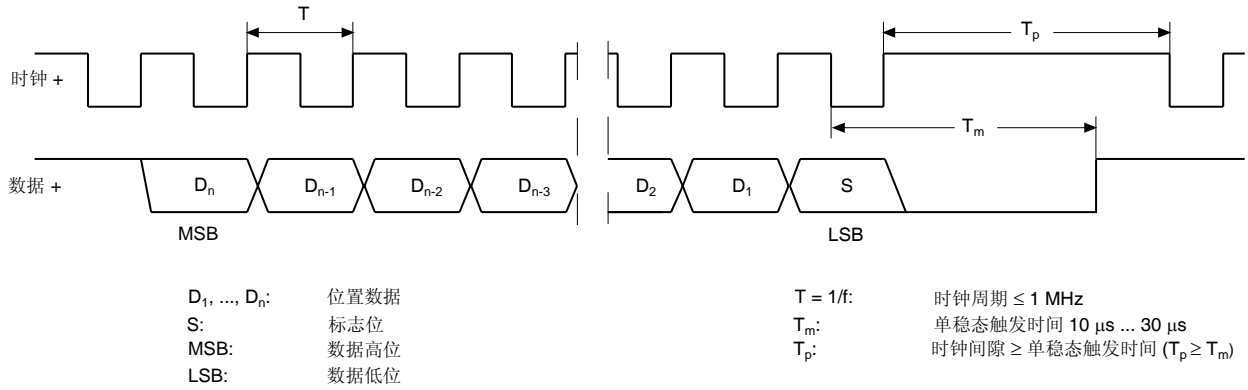
信号	电缆 $\phi 7$ mm, 12 芯	连接器 9416, 12 针	连接器 9416L, 12 针	说明
GND (编码器)	白	1	1	电源
U_b (编码器)	棕	2	8	电源
时钟 (+)	绿	3	3	正时钟线
时钟 (-)	黄	4	11	负时钟线
数据 (+)	灰	5	2	正数据线
数据 (-)	粉红	6	10	负数据线
保留	蓝	7	12	不接, 保留
V/R	红	8	5	计数方向选择
PRESET 1	黑	9	9	零位设置输入
保留	紫	10	4	不接, 保留
保留	灰 / 粉红	11	6	不接, 保留
保留	红 / 蓝	12	7	不接, 保留

Release date: 2008-06-20 Date of issue: 2008-06-20 T18047_CN.xml

SSI 接口编码器说明

同步串行编码器接口是特别开发用于传输绝对值编码器位置值到控制器，控制模块发送一串时钟脉冲信号，绝对值编码器相应位置数据。不管编码器的分辨率是多少，时钟线和数据线只有 4 根，RS422 接口与供电电源是电隔离的。

SSI 信号输出标准模式



SSI 信号输出形式

- 空载条件下信号线“数据+”和“时钟+”为高电。
- 当时钟信号第一次从高电平跳至低电平时，储存在编码器的当前信息（位置数据 D_n ）和特殊位（S）的数据就进行传输。
- 在第一个脉冲上升沿到来时，编码器串行数据首位（MSB）输出。
- 随着一个个脉冲上升沿的到来 D_{n-1} D_{n-2} ... 位就逐一传输。
- 最后一位（LSB）传输完毕，单稳态触发时间 T_m 截止前，数据线跳至低电平。
- 数据线跳至高电平之前或时钟中断 T_p 时间截止前，不会有数据传输进行。
- 在时钟序列结束后，单稳态触发时间 T_m 由最后一个脉冲下降沿触发。
- 单稳态触发时间 T_m 决定了最低传输频率。

SSI 输出滑坡工作（重复发送请求）

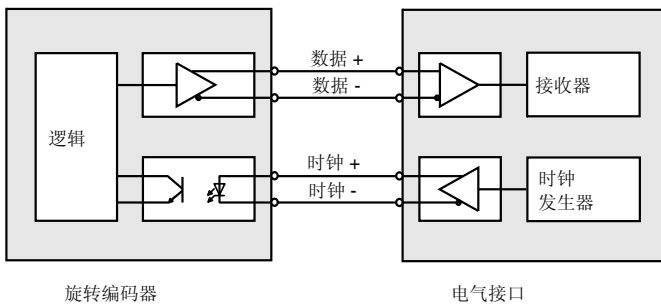
- 滑坡工作模式下，通过 SSI 接口对相同数据的重复发送，使得对传输错误进行检测成为一种可能。
- 在重复发送中，25 位以标准模式由一个数据字传输。
- 若在最后一个脉冲下降沿到来后，时钟改变未被中断，则滑环工作模式将自动被激活，这意味着首次时钟改变时存储的位置数据将被重复发送。
- 首次传输结束后，第 26 个脉冲控制数据的重复发送与否，只有在第 26 个脉冲周期大于单稳态触发时间 T_m 时，新的位置数据才会随着后续脉冲传输。



更换脉冲线，产生的数据字会有偏移。
滑坡工作模式可能最大到 13 位。

电路简图

传输距离



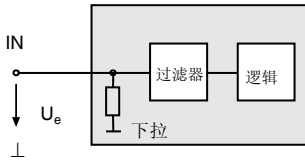
传输距离 m	波特率 kHz
< 50	< 400
< 100	< 300
< 200	< 200
< 400	< 100

Release date: 2008-06-20 Date of issue: 2008-06-20 T18047_CN.xml

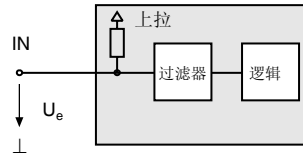
输入

激活计数方向 (V/R) 选择 0-level。激活零设置输入 (PRESET 1) 选择 1-level。

零设置输入 (PRESET 1)



计数方向输入 (V/R)



附件

附件	命名 / 规格特性	订货型号
连接	电缆插座	9416
	电缆插座	9416L

更多附件信息，请参考“附件”章节。

订货型号代码

A	S	M	5	8	-					0	N	-			
															单圈位数
															12 4096 (标准)
															13 8192
															16 65536
															圈数位数
															12 4096 (标准)
															14 16384
															输出码
															B 二进制码
															G 格雷码
															出线方向
															A 轴向
															R 径向
															连接形式
															K1 电缆 $\varnothing 7$ mm, 6 x 2 x 0.14 mm ² , 1 m
															AA 连接器 9416, 12 针
															AB 连接器 9416L, 12 针
															轴尺寸 / 法兰形式
															F1A 凹陷轴套 $\varnothing 10$ mm x 30 mm
															F2A 凹陷轴套 $\varnothing 12$ mm x 30 mm
															F3A 凹陷轴套 $\varnothing 15$ mm x 30 mm
															外壳材料
															N 铝粉涂层
															I 不锈钢 *
															工作原理
															M 多圈
															轴形式
															S 凹陷轴套
															数据形式
															A SSI (同步串行接口)

* 不锈钢外壳只能选轴向出线。