



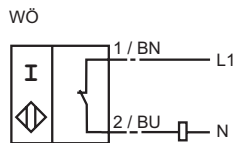
订货号

NBB10-30GKK-WÖ

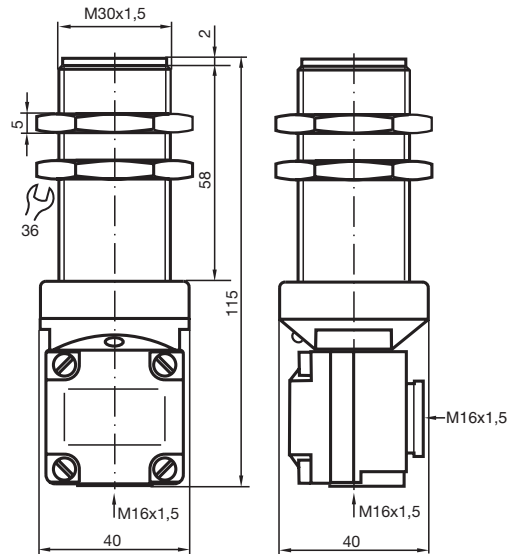
特性

- 基本系列
- 10 mm 齐平安装

接线形式



外形尺寸



技术参数

一般说明

开关点功能	AC	常闭
额定动作距离 s_n	10 mm	
安装	齐平安装	
可靠动作距离 s_a	0 ... 8.1 mm	
衰减系数 r_{Al}	0.33	
衰减系数 r_{Cu}	0.28	
衰减系数 r_{V2A}	0.82	

额定等级

工作电压 U_B	20 ... 250 V
开关频率 f	0 ... 20 Hz
迟滞 H	典型值 5 %
短路保护	没有
电压降 U_d	≤ 8 V
瞬间电流 (20 ms, 0.1 Hz)	0 ... 1600 mA
工作电流 I_L	1.5 ... 200 mA
空载电流 I_o	≤ 1.7 mA

符合标准

标准	IEC / EN 60947-5-2:2004
----	-------------------------

周围环境

环境温度	-25 ... 70 °C (248 ... 343 K)
------	-------------------------------

机械特性

接线形式	端子盒
导线截面积	可达 2.5 mm ²
外壳材料	PBT
感应面	PBT
防护等级	IP67