



型号

SL3002-X1/GS80-200

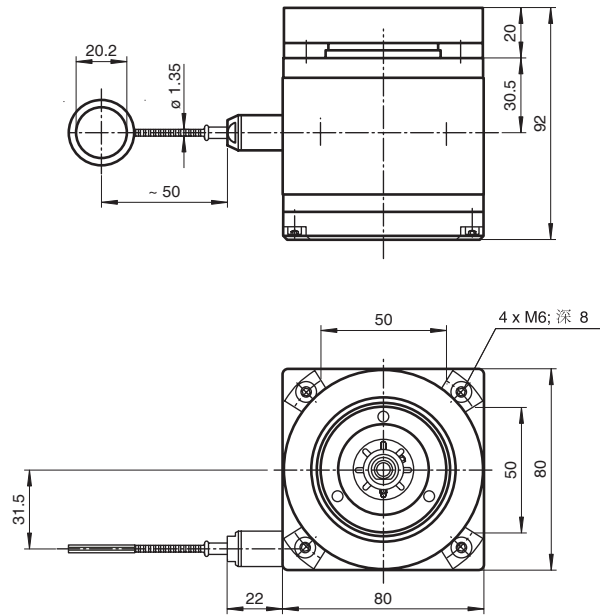
特性

- 直线长度和位置测量
- 安装简单
- 坚固的结构
- 很长的工作寿命

附件

Umlenkrolle-Seilzug-GS80
导向轮

外形尺寸



技术参数

一般说明

测量范围	2000 mm
拉线速度	最大 8 m/s ²
加速度	最大 40 m/s ²
滚轮周长	200 mm
线性度	典型的为 0.1 %/ 0.5 %
精度	200 mm/ 安装的编码器每圈的步数

环境条件

抗冲击	25 g
-----	------

机械特性

钢丝绳直径	1.35 mm
钢丝绳张力	5 ... 12 N
重量	1200 g
寿命	10 ⁶ 次

订货型号代码

SL30 - X / GS - - -

滚轮圆周
200 mm
333 mm

外壳直径 mm

80

130

轴尺寸 / 法兰形式

- 轴 Ø6 mm x 10 mm/ 伺服法兰
- 轴 Ø10 mm x 20 mm/ 夹紧法兰

测量长度 *

01	1 m	
02	2 m	* 01, 02, 03:
03	3 m	外壳 80, 滚轮圆周 200 mm
05	5 m	05, 10, 15:
10	10 m	外壳 130, 滚轮圆周 333 mm
15	15 m	