



CE
0102

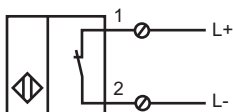
型号

NCB15+U1+N0

特性

- 标准系列
- 15 mm 齐平安装

电气接线



附件

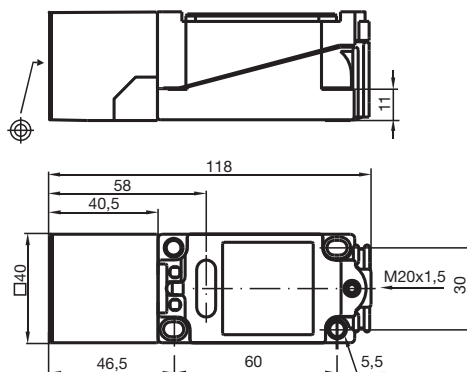
MHW 01

安装支架

MH 04-2057B

安装支架

外形尺寸



技术参数

一般说明

开关点功能		NAMUR 常闭
额定检测距离	s_n	15 mm
安装		齐平
输出极性		NAMUR
可靠动作距离	s_a	0 ... 12.15 mm
衰减系数	r_{Al}	0.28
衰减系数	r_{Cu}	0.25
衰减系数	r_{V2A}	0.75

额定等级

安装条件		
A		5 mm
B		
C		
工作电压	U_o	8 V
开关频率	f	0 ... 400 Hz
迟滞	H	1 ... 15 典型值 5 %
反极性保护		是
短路保护		是
电流消耗		
未检测到金属板		≥ 3 mA
检测到金属板		≤ 1 mA
开关状态指示		LED 指示灯, 黄色

周围环境

环境温度	-25 ... 100 °C (248 ... 373 K)
储存温度	-40 ... 100 °C (233 ... 373 K)

机械特性

接线形式	端子盒
导线截面积	最大 2.5 mm ²
外壳材质	PBT
感应面	PBT
防护等级	IP68

总说明

用于危险区域	见操作说明书
种类	1G; 2G; 1D

符合标准

EMC 符合	NE 21 : 2007
标准	EN 60947-5-2 : 2007 IEC 60947-5-2 : 2007 EN 60947-5-6 : 2000 IEC 60947-5-6 : 1999

ATEX 1G

介绍

设备种类 1G

指示符合

标准符合

CE 认证符号

Ex- 鉴定等级

EC- 类型 鉴定证书

适用型号

有效内部电容 Ci

有效内部阻抗 Li

综述

允许最高环境温度

安装与调试

维护

特殊条件

机械保护

静电负荷

用于危险区域的电气设备操作指南

用于含气体、蒸汽和薄雾的危险区域

94/9/EG

EN 60079-0:2006, EN 60079-11:2007, EN 60079-26:2007

点燃保护“本质安全型”
使用受限于下列规定条件**CE**0102**Ex** II 1G Ex ia IIC T6

PTB 00 ATEX 2032 X

NCB15+U...+N0...

≤ 110 nF ; 参考 10 米长电缆

≤ 160 μH ; 参考 10 米长电缆

必须根据技术参数表和本操作指南里所述的参数进行相应的设备操作。必须遵守 EC- 类型鉴定证书。特殊条件也必须遵循。

根据温度等级，温度范围已经在 EC 类型鉴定证书中给出。注意：适用 种类 1 的温度表格 !!! 在种类 1 的温度表格中，根据 EN 1127-1:2007 标准已经存在 20 % 的减幅。

使用或使用目标必须遵循相关的法律法规。本质安全仅适用于和合适的仪器设备连接并保证本质安全。

相关的设备仪器必须满足防爆种类规定的要求。

由于疏忽和 / 或等电位结合系统的瞬时电流可能产生爆炸的危险，电源和信号电流的流电隔离就是更可取的。不带电气隔离的关联设备仅在满足 IEC 60079-14 的相关要求下使用。

用于危险区域的仪器设备不能作任何改动。不允许作维修。

接近开关在低于 -20 °C 温度时使用，应选用防敲击的附加外壳装置。

当防爆组别为 IIC 时，塑料外壳的部件要避免产生不允许的静电负荷。

ATEX 2G

介绍

设备种类 2G

指示符合

标准符合

CE 认证符号

Ex- 鉴定等级

EC- 类型 鉴定证书

适用型号

有效内部电容 Ci

有效内部阻抗 Li

综述

允许最高环境温度

安装与调试

维护

特殊条件

机械保护

用于危险区域的电气设备操作指南

用于含气体、蒸汽和薄雾的危险区域

94/9/EG

EN 60079-0:2006, EN 60079-11:2007

点燃保护“本质安全型”
使用受限于下列规定条件**CE**0102**Ex** II 1G Ex ia IIC T6

PTB 00 ATEX 2032 X

NCB15+U...+N0...

≤ 110 nF ; 参考 10 米长电缆

≤ 160 μH ; 参考 10 米长电缆

必须根据技术参数表和本操作指南里所述的参数进行相应的设备操作。必须遵守 EC- 类型鉴定证书。特殊条件也必须遵循。

根据温度等级，温度范围已经在 EC 类型鉴定证书中给出。

使用或使用目标必须遵循相关的法律法规。本质安全仅适用于和合适的仪器设备连接并保证本质安全。

用于危险区域的仪器设备不能作任何改动。不允许作维修。

接近开关在低于 -20 °C 温度时使用，应选用防敲击的附加外壳装置。

ATEX 1D

介绍

设备种类 1D

指示符合

标准符合

CE 认证符号

Ex- 鉴定等级

EC- 类型 鉴定证书

适用型号

有效内部电容 Ci

有效内部阻抗 Li

综述

允许最高环境温度

安装与调试

维护

特殊条件

静电负荷

用于危险区域的电气设备操作指南

用于含易燃粉尘的危险区域

94/9/EG

IEC 61241-11:2002; 草案; prEN61241-0:2002

本质安全保护类型 "iD"

使用受限于下列规定条件

CE0102

⊕ II 1D Ex iaD 20 T 108 °C

ZELM 03 ATEX 0128 X

NCB15+U...+N0...

≤ 110 nF ; 参考 10 米长电缆

≤ 160 μH ; 参考 10 米长电缆

必须根据技术参数表和本操作指南里所述的参数进行相应的设备操作。必须遵守 EC- 类型鉴定证书。特殊条件也必须遵循。

最大外壳表面温度已经在 EC 类型鉴定证书中给出。

使用或使用目标必须遵循相关的法律法规。

本质安全仅适用于和合适的仪器设备连接并保证本质安全。

相关的设备仪器必须满足防爆种类 ia IIB 或 ia D 规定的要求。由于疏忽和 / 或等电位结合系统的瞬时电流可能产生爆炸的危险, 电源和信号电流的流电隔离就是更可取的。不带电气隔离的关联设备仅在满足 IEC 60079-14 的相关要求下使用。本质安全电流必须防止引起点燃的影响。

当在危险区域 20 和 21 或者 21 和 22 之间使用隔离栅接近开关不能暴露于由机械碰撞危险的场合而必须密封起来这样隔离栅的保护功能就不会减弱。适用的指示和标准必须严格遵守。

用于危险区域的仪器设备不能作任何改动。不允许作维修。

要避免媒介流动产生的静电负荷。

可通过限制暴露在静电负荷的塑料外壳的表面积小于 100 cm² 来达到要求。

ATEX 3D

介绍

设备种类 3D

指示符合

标准符合

CE 认证符号

Ex- 鉴定等级

综述

安装与调试

维护

特殊条件

最小串行电阻 R_V

最大工作电压 UBmax

最大耐热 (温升)

当 UBmax=9 V, R_V=562 Ω 时

根据 EN 60947-5-6 使用放大器

插头连接器

机械保护

外部电缆的连接

导线接入

用于危险区域的电气设备操作指南

用于含不传导易燃粉尘的危险区域

94/9/EG

EN 50281-1-1

通过外壳保护

使用受限于下列规定条件

CE0102

⊕ II 3D IP 68 T 112 °C X

必须根据技术参数表和本操作指南里所述的参数进行相应的设备操作。技术参数表里的参数也受限于本操作指南。特殊条件也必须遵循。

使用或使用目标必须遵循相关的法律法规。

用于危险区域的仪器设备不能作任何改动。不允许作维修。

最小串行电阻 R_V 必须根据下列所示, 串接于电源电压和接近开关之间。当使用一个开关放大器时也同样适用。

允许最大工作电压 UBmax 受限于下列数值, 不允许有公差

根据最大工作电压 Ub max 和最小串行电阻 R_V, 可得以下值

12 °C

12 °C

上电时插头连接器不能断开。接近开关有标记如下 "DO NOT DISCONNECT UNDER VOLTAGE!" 必须防止插头连接器断开时, 灰尘侵入接近开关内部 (比如, 在有插头时不允许侵入的区域)。

接近开关不允许受机械损伤。

端子连接: 导线截面积最小: 0.5 mm², 最大: 2.5 mm²。导线末端必须提供电缆套管。。

连接电缆必须防止拉伸和扭曲受力。防护等级必须符合 EN 60529 和技术参数表的要求。电缆入口在设计时不能有尖角, 以免破坏电缆、削弱接近开关的防护等级。电缆必须符合工业电缆和导线接入的相应的欧洲标准。另外, 如果使用柔性电缆, 电缆在入口处必须完成不小于 75° 的圆环, 其半径至少是在入口处电缆允许直径的 1/4, 但不能超过 3 mm。

NEPSI

介绍

标准符合

防爆标志

综述

允许最高环境温度

安装与调试

产品使用特殊要求

中国防爆操作指南

GB3836.1-2000, GB3836.4-2000

Ex ia II CT1-T6

必须根据技术参数表和本操作指南里所述的参数进行相应的设备操作。必须遵守 NEPSI 鉴定证书。特殊条件也必须遵循。

根据温度等级，温度范围已经在 NEPSI 鉴定证书中给出。

使用或使用目标必须遵循相关的法律法规。

- 为避免产生静电危险，下列型号接近开关外壳的金属部件必须可靠接地。

FJ6-110-N*	NCN30+U4+N0*	NJ20+U4+N*
FJ7-N*	NCN40-L2-N0*	NJ30+U3+N*
NCB15+U3+N0*	NCN40+U3+N0*	NJ30+U4+N*
NCB15+U4+N0*	NCN40+U4+N0*	NJ30P+U3+1N*
NCB20-L2-N0*	NCN50-FP-N0-P3*	NJ30P+U4+1N*
NCB40-FP-N0-P3*	NCN50-FP-N0-P4*	NJ40+U3+N*
NCB40-FP-N0-P4*	NJ15+U3+N*	NJ40+U4+N*
NCN20+U3+N0*	NJ15+U4+N*	NJ50-FP-N-P3*
NCN20+U4+N0*	NJ15-M1-N-V	NJ50-FP-N-P4*
NCN30+U3+N0*	NJ20+U3+N*	

- 该系列产品在使用时，电气连接件的装配必须达到 GB4208-1993 标准所要求的 IP20 以上外壳防护等级。

- 该系列产品用于 -60 °C ... -20 °C 以下环境时，必须安装于符合下列要求的外壳内以避免机械冲击。

(1) 含镁量小于 6% 的金属外壳。

(2) 或在所安装的塑料外壳表面设置一个警告牌标明避免静电引燃危险所应采取的安全措施。

(3) 或所安装的塑料外壳的材质符合 GB3836.1-2000 第 23.4.7.8 条的考核要求。

- 以下型号矩形接近开关的外壳为塑料材质，当应用于下表所列的危险气体环境时，在使用和维护过程中必须采取可避免静电引燃危险的安全措施，以防静电危险。

型号	危险区域与气体组别		型号	危险区域与气体组别	
	"0"区	"1"区		"0"区	"1"区
FJ6-110-N*	IIB / IIC	IIC	NCN40-L2-N0*	IIC	-
FJ7-N*	IIC	-	NCN50-FP-N0*	IIA / IIB / IIC	IIC
NCB2-F1-N0*	IIC	-	NJ2.5-F-N*	IIC	-
NCB2-V3-N0*	IIC	-	NJ2-F1-N*	IIC	-
NBN3-F69-N0*	IIC	-	NJ2-V3-N*	IIC	-
NBN4-V3-N0*	IIC	-	NJ3-V3-N*	IIC	-
NBN4-V3-N0	IIC	-	NJ4-F-N*	IIC	IIC
-Y189289			NJ6-F-N	IIC	-
NCN4-V3-N0*	IIC	-	NJ10-F-N*	IIC	-
NCB15+U*+N0*	IIC	IIC	NJ15+U*+N*	IIC	IIC
NCN15-M*-N0*	IIC	-	NJ15-M1*-N*	IIC	-
NCB20-L2-N0*	IIC	-	NJ20+U*+N*	IIC	IIC
NCN20+U*+N0*	IIC	IIC	NJ30+U*+N*	IIC	IIC
NCN30+U*+N0*	IIC	IIC	NJ30P+U*+1N*	IIB / IIC	IIC
NCB40-FP-N0*	IIA / IIB / IIC	IIC	NJ40+*+N*	IIB / IIC	IIC
NCN40+U*+N0*	IIB / IIC	IIC	NJ50-FP-N*	IIA / IIB / IIC	IIC

产品使用注意事项

- 接近开关必须与经本安防爆认证的关联设备配套共同组成本安防爆系统方可用于现场存在爆炸性气体混合物的危险场所。其系统接线必须同时遵守接近开关和所配关联设备的使用说明书要求，接线端子不得接错。

- 接近开关与关联设备共同构成本安防爆系统时，必须同时满足下列要求：

$$U_0 \leq U_i, I_0 \leq I_i, P_0 \leq P_i, C_0 \geq C_i + C_c, L_0 \geq L_i + L_c$$

注：U₀、I₀、P₀、C₀ 和 L₀ 分别代表关联设备的本安输出参数及外部允许参数；

C_c、L_c 分别代表连接电缆的分布电容和电感。

- 接近开关与关联设备的延长连接电缆应为屏蔽电缆（必须有绝缘护套），其屏蔽层应接地。
- 用户不得自行更换该产品的零部件，应会同产品制造商共同解决运行中出现的故障，以杜绝损坏现象的发生。
- 产品的安装、使用和维护应同时遵守产品说明书、GB3836.13-1997“爆炸性气体环境用电气设备 第 13 部分：爆炸性气体环境用电气设备的检修”、GB3836.15-2000“爆炸性气体环境用电气设备 第 15 部分：危险场所电气安装（煤矿除外）”及 GB50257-1996“电气装置安装工程爆炸和火灾危险环境 电气装置施工及验收规范”的有关规定。

NEPSI

介绍

标准符合

防爆标志

综述

允许最高环境温度

安装与调试

产品使用特殊要求

中国防爆操作指南

GB3836.1-2000, GB3836.8-2003

Ex nL II CT1-T6

必须根据技术参数表和本操作指南里所述的参数进行相应的设备操作。必须遵守 NEPSI 鉴定证书。特殊条件也必须遵循。

根据温度等级，温度范围已经在 NEPSI 鉴定证书中给出。

使用或使用目标必须遵循相关的法律法规。

- 为避免产生静电危险，下列型号接近开关外壳的金属部件必须可靠接地。

FJ6-110-N*	NCN30+U4+N0*	NJ20+U4+N*
FJ7-N*	NCN40-L2-N0*	NJ30+U3+N*
NCB15+U3+N0*	NCN40+U3+N0*	NJ30+U4+N*
NCB15+U4+N0*	NCN40+U4+N0*	NJ30P+U3+1N*
NCB20-L2-N0*	NCN50-FP-N0-P3*	NJ30P+U4+1N*
NCB40-FP-N0-P3*	NCN50-FP-N0-P4*	NJ40+U3+N*
NCB40-FP-N0-P4*	NJ15+U3+N*	NJ40+U4+N*
NCN20+U3+N0*	NJ15+U4+N*	NJ50-FP-N-P3*
NCN20+U4+N0*	NJ15-M1-N-V	NJ50-FP-N-P4*
NCN30+U3+N0*	NJ20+U3+N*	

- 该系列产品在使用时，电气连接件的装配必须达到 GB4208-1993 标准所要求的 IP54 以上外壳防护等级。

- 该系列产品用于 -60 °C ... -20 °C 以下环境时，必须安装于符合下列要求的外壳内以避免机械冲击。

(4) 含镁量小于 6% 的金属外壳。

(5) 或在所安装的塑料外壳表面设置一个警告牌标明避免静电引燃危险所应采取的安全措施。

(6) 或在所安装的塑料外壳的材质符合 GB3836.1-2000 第 23.4.7.8 条的考核要求。

- 以下型号矩形接近开关的外壳为塑料材质，在用于爆炸性气体环境气体组别为 IIC 时，使用和维护过程中必须采取可避免静电引燃危险的安全措施，以防静电危险。

FJ6-110-N*	NCB15+U*+N0*	NJ4-F-N*
NCN20+U*+N0*	NCN30+U*+N0*	NJ15+U*+N*
NCB40-FP-N0*	NCN40+U*+N0*	NJ20+U*+N*
NJ30P+U*+1N*	NJ40+*+N*	NJ30+U*+N*
NJ50-FP-N*	NCN50+FP-N0	

- 接近开关必须与经防爆认证的关联限能设备配套共同组成 "nL" 型防爆系统方可使用于现场存在爆炸性气体混合物的危险场所。其系统接线必须同时遵守接近开关和所配关联限能设备的使用说明书要求，接线端子不得接错。

- 接近开关与关联限能设备共同构成 "nL" 型防爆系统时，必须同时满足下列要求：

$$U_o \leq U_i, I_o \leq I_i, P_o \leq P_i, C_o \geq C_i + C_c, L_o \geq L_i + L_c$$

注：U_o、I_o、P_o、C_o 和 L_o 分别代表关联限能设备的输出参数及外部允许参数；

C_c、L_c 分别代表连接电缆的分布电容和电感。

- 接近开关与关联限能设备的延长连接电缆应为屏蔽电缆（必须有绝缘护套），其屏蔽层应接地。

- 用户不得自行更换该产品的零部件，应会同产品制造商共同解决运行中出现的故障，以杜绝损坏现象的发生。

- 产品的安装、使用和维护应同时遵守产品说明书、GB3836.13-1997 “爆炸性气体环境用电气设备 第 13 部分：爆炸性气体环境用电气设备的检修”、GB3836.15-2000 “爆炸性气体环境用电气设备 第 15 部分：危险场所电气安装（煤矿除外）”及 GB50257-1996 “电气装置安装工程爆炸和火灾危险环境 电气装置施工及验收规范”的有关规定。

产品使用注意事项