



订货号

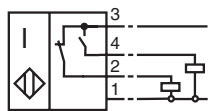
NJ40+U1+W4

特性

- 标准系列
- 40 mm 非齐平安装

接线形式

W4



附件

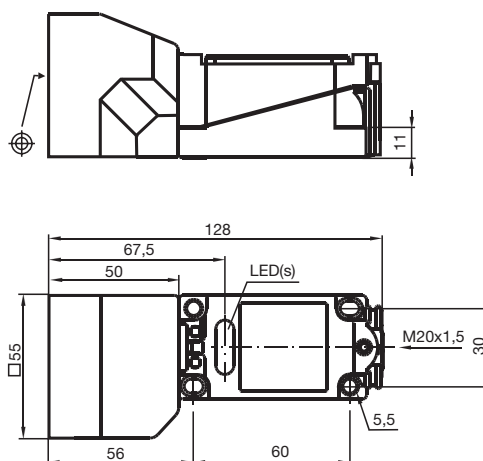
MH 04-2681F

安装附件

Cable Gland M20 w. nut

格栅

外形尺寸



技术参数

一般说明

开关点功能	AC	常开 / 常闭
额定动作距离 s_n	40 mm	
安装	非齐平安装	
可靠动作距离 s_a	0 ... 24.3 mm	
衰减系数 r_{Al}	0.5	
衰减系数 r_{Cu}	0.45	
衰减系数 r_{V2A}	0.8	

额定等级

工作电压 U_B	20 ... 253 V
开关频率 f	0 ... 20 Hz
迟滞 H	1 ... 10 典型值 5 %
电压降 U_d	4 V
瞬间电流 (20 ms, 0.1 Hz)	≤ 4 A
设计数据	
工作电流 I_L	8 ... 500 mA
漏电流 I_r	0 ... 2.5 mA 典型值
开关状态指示	LED 绿色: 常闭 LED 红色: 常开

符合标准

标准	EN 60947-5-2
----	--------------

周围环境

环境温度	-25 ... 70 °C (248 ... 343 K)
储藏温度	-25 ... 85 °C (248 ... 358 K)

机械特性

接线形式	端子盒
导线截面积	可达 2.5 mm ²
外壳材料	PBT
感应面	PBT
防护等级	IP68