



## 订货号

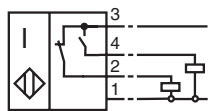
NJ15+U1+W4

## 特性

- 标准系列
- 15 mm 齐平安装

## 接线形式

W4



## 附件

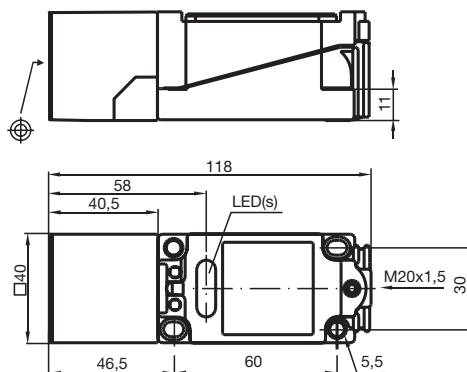
MH 04-2681F

安装附件

Cable Gland M20 w. nut

格栅

## 外形尺寸



## 技术参数

## 一般说明

开关点功能	AC	常开 / 常闭
额定动作距离 $s_n$	15 mm	
安装	齐平安装	
可靠动作距离 $s_a$	0 ... 12.15 mm	
衰减系数 $r_{Al}$	0.3	
衰减系数 $r_{Cu}$	0.25	
衰减系数 $r_{V2A}$	0.75	

## 额定等级

工作电压 $U_B$	20 ... 253 V
开关频率 $f$	0 ... 20 Hz
迟滞 $H$	1 ... 10 典型值 5 %
电压降 $U_d$	$\leq 4$ V
瞬间电流 (20 ms, 0.1 Hz)	$\leq 4$ A

## 设计数据

工作电流 $I_L$	10 ... 500 mA
漏电流 $I_r$	0 ... 2.5 mA 典型值
开关状态指示	LED 绿色: 常闭 LED 红色: 常开

## 符合标准

标准	EN 60947-5-2
----	--------------

## 周围环境

环境温度	-25 ... 70 °C (248 ... 343 K)
储藏温度	-25 ... 85 °C (248 ... 358 K)

## 机械特性

接线形式	端子盒
导线截面积	可达 2.5 mm <sup>2</sup>
外壳材料	PBT
感应面	PBT
防护等级	IP68