



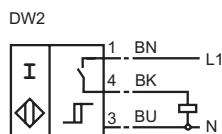
订货号

NJ15+U1+DW2-10

特性

- 旋转速度控制器
- 15 mm 齐平安装
- 启动时间 = 大约 30 s

接线形式



附件

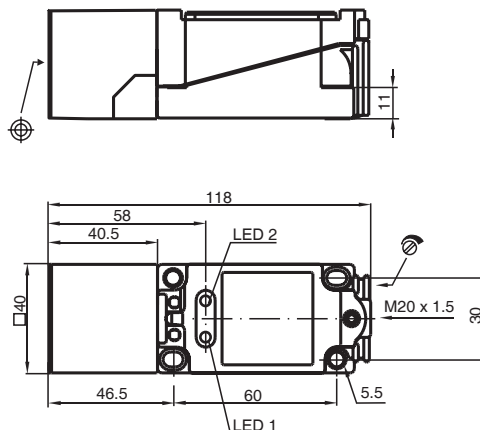
MH 04-2681F

安装附件

Cable Gland M20 w. nut

格栅

外形尺寸



技术参数

一般说明

开关点功能	AC	1 ... 10 Hz
额定动作距离 s_n	15 mm	
安装	齐平安装	
可靠动作距离 s_a	0 ... 12.15 mm	
衰减系数 r_{Al}	0.4	
衰减系数 r_{Cu}	0.3	
衰减系数 r_{V2A}	0.85	

额定等级

工作电压 U_B	20 ... 253 V ¹⁾
短路保护	没有
电压降 U_d	≤ 3 V
瞬间电流 (20 ms, 0.1 Hz)	0 ... 1000 mA
工作电流 I_L	0 ... 150 mA
漏电流 I_r	0 ... 0.8 mA 典型值
开关状态指示	LED 1: 黄色
汽化显示	LED 2: 黄色

符合标准

EMC 符合	IEC / EN 60947-5-2:2004
标准	IEC / EN 60947-5-2:2004

周围环境

环境温度	-25 ... 70 °C (248 ... 343 K)
------	-------------------------------

机械特性

接线形式	端子盒
导线截面积	可达 2.5 mm ²
外壳材料	PBT
感应面	PBT
防护等级	IP67
注意	¹⁾ 温度范围低于 0 °C, 允许工作电压 U_b 80...253 V