



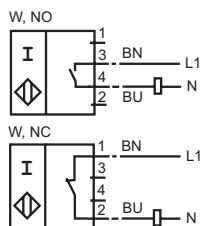
订货号

NJ20+U1+W-T

特性

- 温度范围 -25 ... 100 °C
- 20 mm 非齐平安装

接线形式



附件

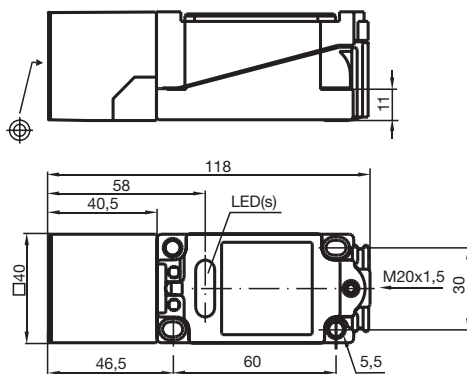
MH 04-2681F

安装附件

Cable Gland M20 w. nut

格栅

外形尺寸



技术参数

一般说明

开关点功能	AC	常开 / 常闭
额定动作距离 s_n	20 mm	
安装	非齐平安装	
可靠动作距离 s_a	0 ... 16.2 mm	
衰减系数 r_{Al}	0.4	
衰减系数 r_{Cu}	0.3	
衰减系数 r_{V2A}	0.85	

额定等级

工作电压 U_B	20 ... 253 V ¹⁾
开关频率 f	0 ... 25 Hz
迟滞 H	典型值 3 %
电压降 U_d	≤ 7 V
瞬间电流 (20 ms, 0.1 Hz)	0 ... 4000 mA
工作电流 I_L	10 ... 500 mA
漏电流 I_r	0 ... 3 mA 典型值
工作电压显示	绿色 LED 指示灯
开关状态指示	黄色 LED 指示灯

符合标准

标准	EN 60947-5-2
----	--------------

周围环境

环境温度	-25 ... 100 °C (248 ... 373 K)
------	--------------------------------

机械特性

接线形式	端子盒
导线截面积	可达 2.5 mm ²
外壳材料	PBT
感应面	PBT
防护等级	IP68
注意	¹⁾ 温度范围低于 0 °C, 允许工作电压 U_b 80...253 V