

Typ 2/942 Schaltverstärker mit Relaisausgang



Produktmerkmale

- Eingang von NAMUR-Initiatoren, mech. Kontakten oder Optokopplern
- Montage auf DIN-Schiene
- 1 oder 2 Kanäle
- Leitungsüberwachung
- Galvanische Trennung zwischen Eingang, Ausgang, Hilfsenergie und Kontakten
- EMV nach EN 61326 bzw. NE21
- EEx ia/ib zugelassen
- Bis SIL 1 nach EN 61508

Technische Daten:

Eingang	NAMUR Spezifikation
Ausgangsrelais	1 Wechsler
Schaltspannung	250 V AC / 100 V DC
Schaltstrom	5 A AC / 2 A DC
Schaltleistung	100 VA / 50 W
Mech. Lebensdauer	10 Mio. Schaltspiele (20 Hz max.)
Funktionsumkehr	über Frontschalter
Leistungsaufnahme bei	230 V / 2,2 VA je Kanal
	24 V 0,55 W je Kanal
Umgebungstemperatur	-20 °C ... +60 °C
Relative Feuchte	< 95 %, keine Betauung

Explosionsschutz:

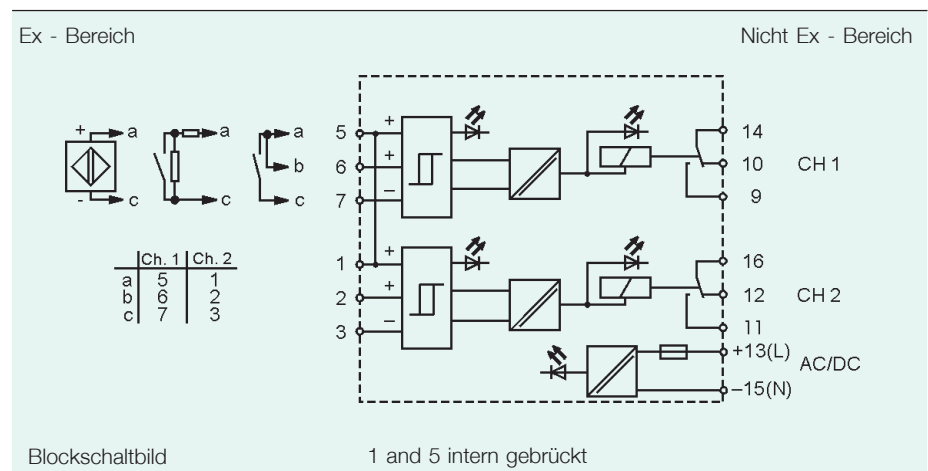
Zündschutzart	II (1) GD [EEx ia] IIC
EG-Baumusterprüfbescheinigung	TÜV 97 ATEX 1169
Sicherheitstechnische Grenzwerte	Uo = 10,5 V, Io = 26 mA, Po = 67 mW

Bestellangaben

Typ	Kanäle	Hilfsenergie	Ex-Schutz	Bestell-Nr.
2/942	1 Kanal	24 V AC	ia/ib	GHG 122 3111 D 1007
2/942	1 Kanal	24 V DC	ia/ib	GHG 122 3111 D 1009
2/942	2 Kanäle	24 V AC	ia/ib	GHG 122 3121 D 1007
2/942	2 Kanäle	24 V DC	ia/ib	GHG 122 3121 D 1009
2/942	2 Kanäle	24 V AC	-	GHG 122 3021 D 1007
2/942	2 Kanäle	24 V DC	-	GHG 122 3021 D 1009
2/942	1 Kanal 2 Ausgänge	24 V DC	ia/ib	GHG 122 3191 D 1009
2/942	1 Kanal 2 Ausgänge	24 V AC	ia/ib	GHG 122 3191 D 1007
2/942	1 Kanal* 2 Ausgänge	24 V DC	ia/ib	GHG 122 3121 D 1994

* Leitungsüberwachung an Relais 2 herausgeführt

Versionen mit 120 / 230 V AC siehe nächste Seite



Klemmen nicht unter Spannung ziehen.

Typ 2/942 Schaltverstärker mit Relaisausgang



Produktmerkmale

- Eingang von NAMUR-Initiatoren mech. Kontakten oder Optokopplern
- Montage auf DIN Schiene
- 1 oder 2 Kanäle
- Leitungsüberwachung
- Galvanische Trennung zwischen Eingang, Ausgang, Hilfsenergie und Kontakten
- EMV nach EN 61326
- EEx ia/ib zugelassen
- Bis SIL 1 nach EN 61508

Technische Daten:

Eingang	NAMUR Spezifikation
Ausgangsrelais	1 Wechsler
Schaltspannung	250 V AC / 100 V DC
Schaltstrom	5 A AC / 2 A DC
Schaltleistung	100 VA / 50 W
Mech. Lebensdauer	10 Mio. Schaltspiele (20 Hz max.)
Funktionsumkehr	über frontseitige Schalter
Leistungsaufnahme bei 230 V	2,2 VA je Kanal
Umgebungstemperatur	-20 °C ... +60 °C
Relative Feuchte	< 95 %, keine Betauung

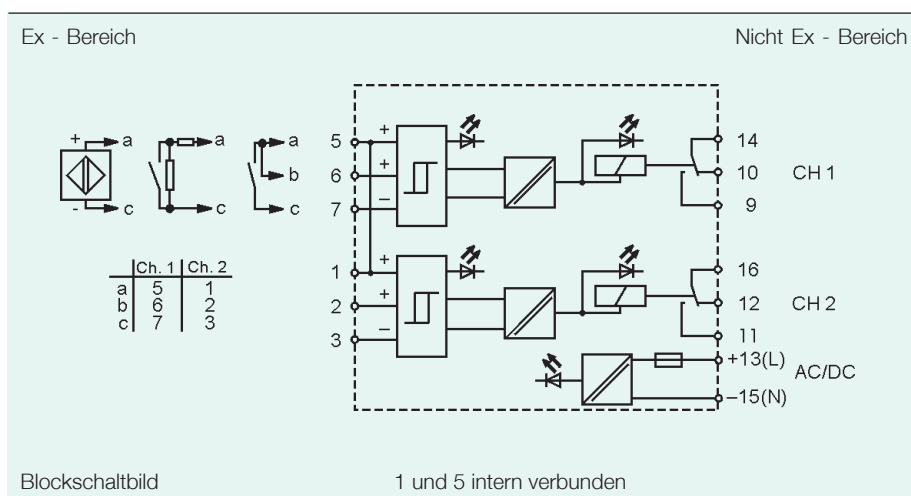
Explosionsschutz:

Zündschutzart	II (1) GD [EEx ia] IIC
EG-Baumusterprüfbescheinigung	TUV 97 ATEX 1169
Sicherheitstechnische Grenzwerte	U _o < 10,5 V, I _o < 26 mA, P _o < 67 mW

Bestellangaben

Typ	Kanäle	Hilfsenergie	Ex-Schutz	Bestell-Nr.
2/942	1 Kanal	230 V AC	ia/ib	GHG 122 3111 D 1002
2/942	1 Kanal	120 V AC	ia/ib	GHG 122 3111 D 1003
2/942	2 Kanäle	230 V AC	ia/ib	GHG 122 3121 D 1002
2/942	2 Kanäle	120 V AC	ia/ib	GHG 122 3121 D 1003
2/942	2 Kanäle	230 V AC	-	GHG 122 3021 D 1002
2/942	2 Kanäle	120 V AC	-	GHG 122 3021 D 1003
2/942	1 Kanal	230 V AC	ia/ib	GHG 122 3191 D 1002
2/942	1 Kanal	120 V AC	ia/ib	GHG 122 3191 D 1003
2/942	1 Kanal*	230 V AC	ia/ib	GHG 122 3121 D 1992
2/942	1 Kanal*	120 V AC	ia/ib	GHG 122 3121 D 1993

* Leitungsüberwachung am Relais 2 herausgeführt



Klemmen nicht unter Spannung ziehen.