



型号

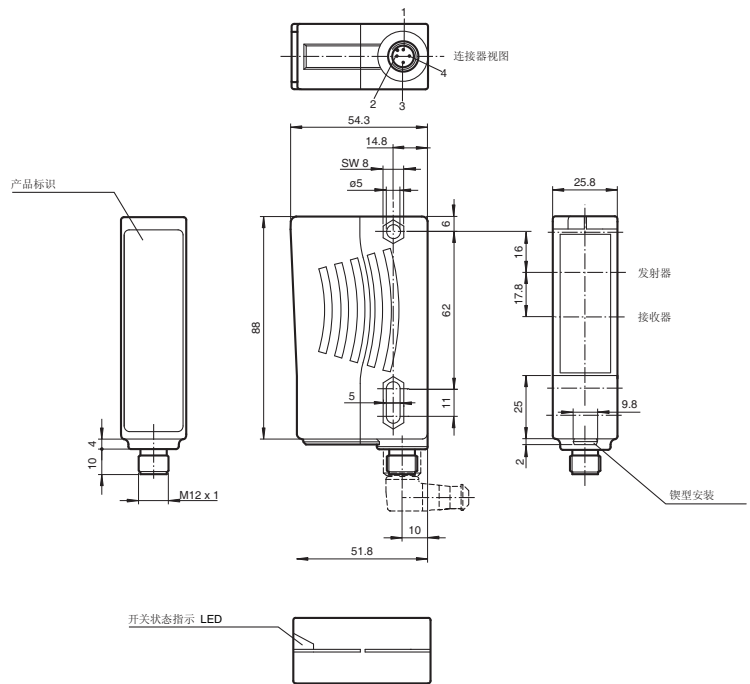
RL28-55/47/73c

带偏振滤波功能的反射板型光电开关
带 M12 x 1, 4 针塑料接头

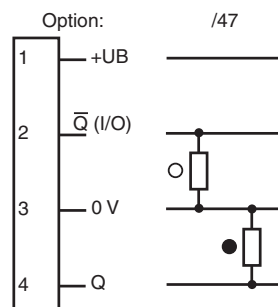
特性

- 超高亮度 LED 状态指示：电源状态、稳定状态、开关状态等
- 抗环境光及卤素光干扰能力强
- 防水保护，防护等级 IP67
- 防护等级为 II 级

外形尺寸

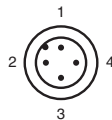


电气连接



- = 亮通
- = 暗通

针脚定义



技术参数

一般说明

有效检测距离	0 ... 17 m
反射板距离	0.05 ... 17 m
极限检测距离	21 m
参考目标物	H85-2 反射板
光源类型	LED, 660 nm
光源特性	可见红光, 调制光
认证	CE, cULus
光斑直径	在 17 m 检测距离处约 290 mm
发散角	发射器 1.2° 接收器 2°
极限环境光强	80000 Lux

安全评估参数

MTTF _d	1190 a
持续运行时间 (T _M)	20 a
诊断覆盖率 (DC)	0 %

指示灯 / 动作说明

工作状态显示	绿色 LED
功能显示	2 黄色 LEDs: 常亮 - 无物体遮挡, 闪烁 - 非稳定状态, 常暗 - 有物体遮挡
操作元件	灵敏度调节旋钮 (调整至小于有效工作距离的 25%), 亮 / 暗通调节旋钮

电气特性

工作电压	10 ... 30 V DC
纹波	10 %
空载电流	$I_0 \leq 40 \text{ mA}$
保护等级	II, 污染等级 1-2 时, 额定电压 $\leq 250 \text{ V AC}$ (根据标准 IEC 60664-1)

输出

开关类型	亮 / 暗通可选, 电气式
信号输出	2 路 PNP 输出, 互补型, 短路保护, 反极性保护, 集电极开路
负载电压	最大 30 V DC
负载电流	最大 200 mA
开关频率	$f = 1000 \text{ Hz}$
响应时间	0.5 ms

符合标准

标准	IEC/EN 60947-5-2
----	------------------

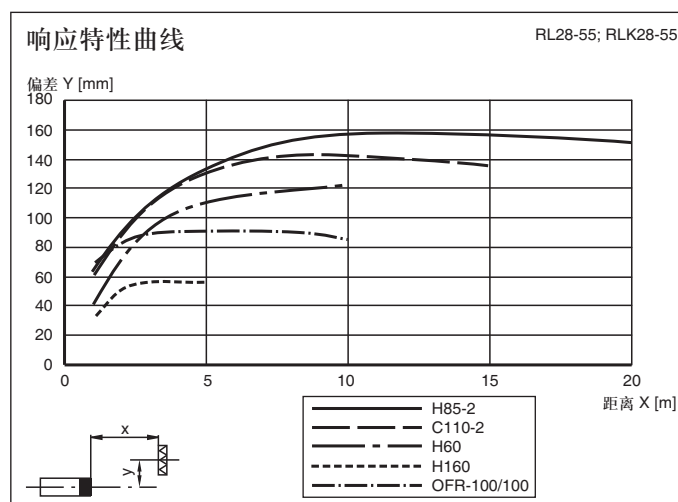
环境温度

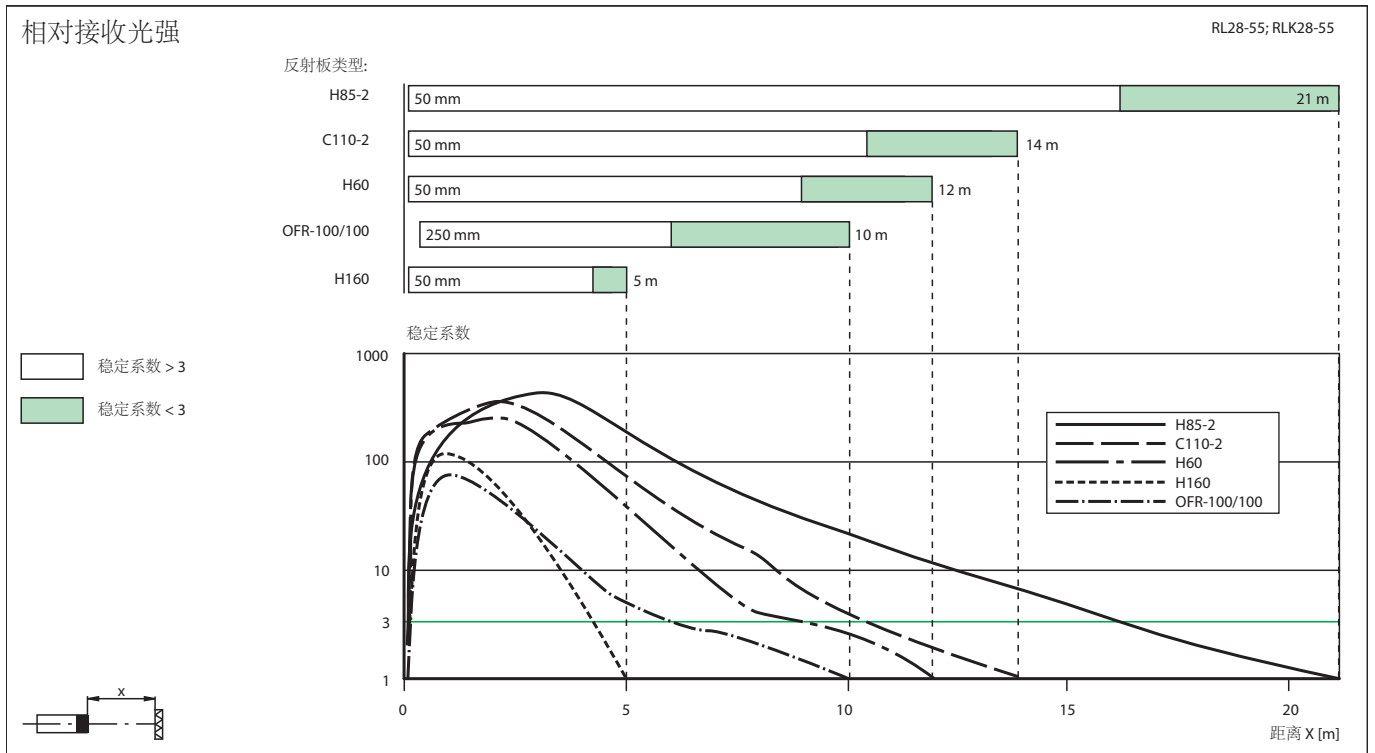
工作温度	-40 ... 60 °C (233 ... 333 K)
储藏温度	-40 ... 75 °C (233 ... 348 K)

机械特性

防护等级	IP67
连接	塑料 M12 x 1 接头, 4- 针
材料	
外壳	塑料 ABS
光学透镜	塑料
重量	70 克

曲线 / 图表





Release date: 2007-11-27 Date of issue: 2010-11-16 118476_cn.xml