



型号

SU18-40a/102/115/126a

光纤放大器 (配合塑料光纤使用的光电开关)
带固定电缆

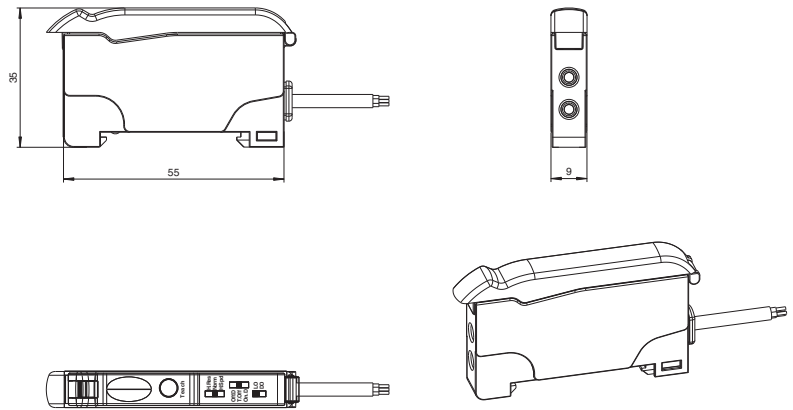
特性

- 自我诊断功能
- 时尚设计
- 可见红光、光斑更亮、安装方便
- DIN 导轨安装、简便快捷
- 3 种响应时间可选
- 开关频率高

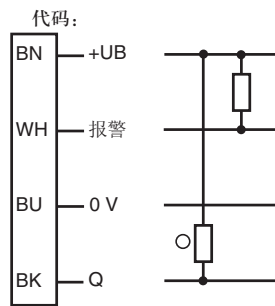
附件

该系列光纤放大器与塑料光纤配合使用，具体对射型光纤选型请参见 [tdoct1422_cn.pdf](#)
反射型光纤选型请参见 [tdoct1423_cn.pdf](#)
上述 pdf 文档可从网上下载

外形尺寸



电气连接



- = 亮通
- = 暗通

技术参数

一般说明

有效检测范围	由使用光纤型号决定
光源类型	LED, 660 nm
认证	CE
光源特性	红光, 调制光
极限环境光强	10000 Lux

指示灯 / 动作说明

工作状态显示	绿色 LED: 上电状态 (静态 ON) / 欠压状态 (0.8 Hz 闪烁) / 短路状态 (4 Hz 闪烁)
功能显示	黄色 LED: 稳定检测状态 (静态 ON) / 不稳定检测状态 (4 Hz 闪烁)
调节元件	Teach-In 按键 机械式双位选择开关: 亮通 / 暗通选择 机械式 3 位选择开关: 定时功能选择 - 定时功能关闭、开延时 40 ms、关延时 40 ms 机械式 3 位选择开关: 操作模式选择 - 普通 / 高速 / 高精度

电气特性

工作电压	10 ... 30 V DC
纹波	10 %
空载电流	$I_0 \leq 30 \text{ mA}$

输出

预报警输出	1 路 NPN 输出, 短路保护, 集电极开路
开关类型	亮 / 暗通可选
信号输出	1 路 NPN 输出, 短路保护, 集电极开路
负载电压	最大 30 V DC
负载电流	最大 100 mA, 阻性负载
电压降	$U_d \leq 2 \text{ V DC at } 100 \text{ mA}; \leq 0.7 \text{ V at } 10 \text{ mA}$
开关频率	f 标准模式: 3 kHz, 高速模式: 6 kHz, 高精度模式: 500 Hz
响应时间	标准模式: 160 μs , 高速模式: 80 μs , 高精度模式: 1 ms
重复精度	$R \leq$ 可调检测范围的 0.5 %

符合标准

标准	IEC / EN 60947-5-2
----	--------------------

环境温度

工作温度	-10 ... 55 °C (263 ... 328 K)
储藏温度	-20 ... 70 °C (253 ... 343 K)

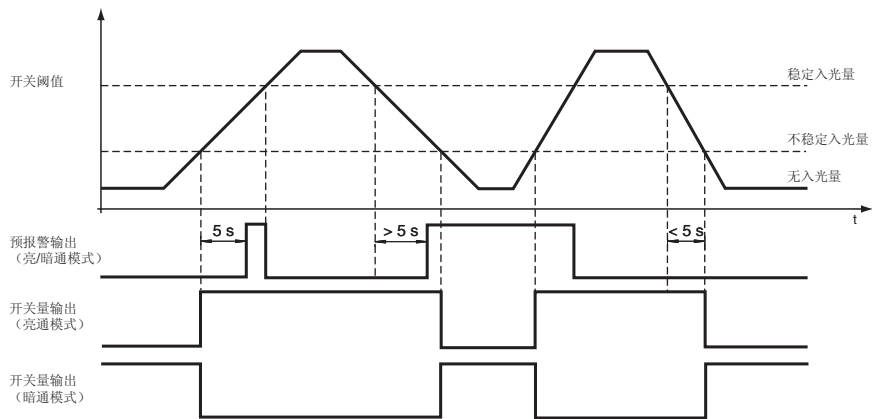
机械特性

防护等级	IP50
连接	2 m 电缆, 4 x 0,14 mm ² , PVC
材料	
外壳	PC
重量	45 g

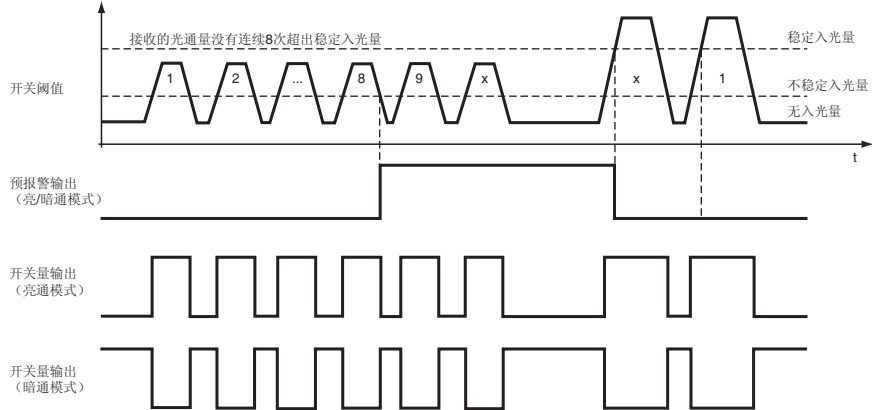
曲线 / 图表

自我诊断功能定义及动作说明:

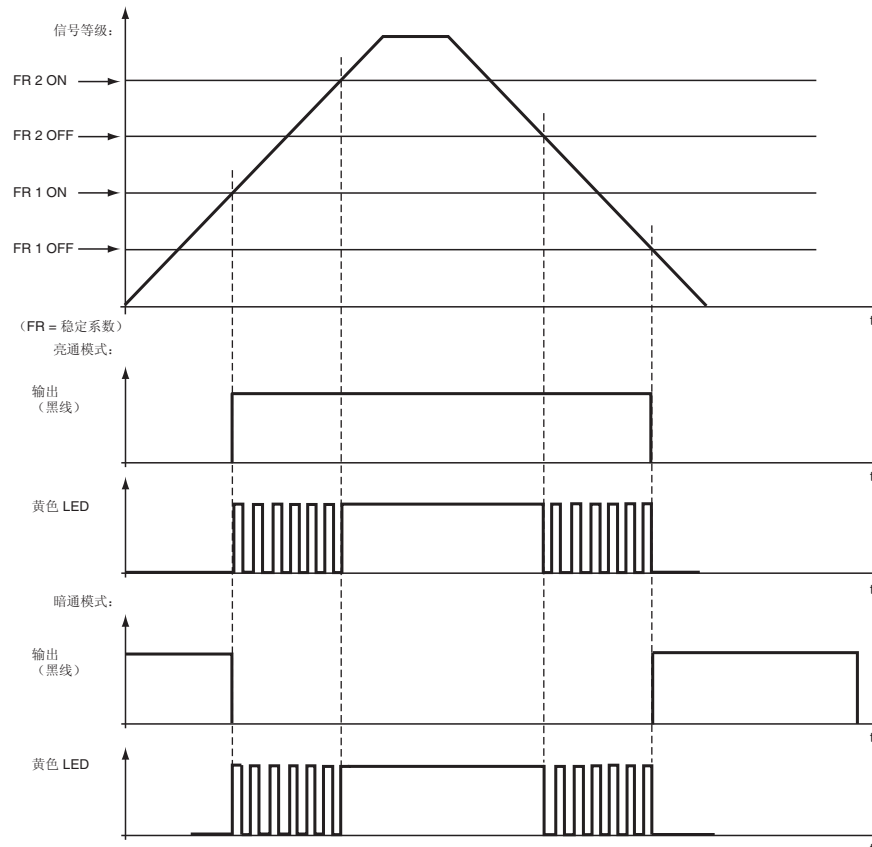
“连续5秒”规则



“连续8次”规则



LED 显示说明及动作图表:



Release date: 2007-11-27 Date of issue: 2007-11-27 803587_cn.xml

TEACH-IN 调节方法

（仅用于带 Teach-in 功能的光纤放大器）：

动态调节模式：**H.Res（高精度）模式：**

1. 将检测物置于光纤头前需要检测的位置；
2. 按下 Teach-In 钮并保持（持续时间 >2 s），进入调节模式；
（LED 指示灯变化：绿色 LED 暗一次即亮 → 绿色、黄色 LED 同时高速闪烁 → 绿色、黄色 LED 同时低速闪烁）
绿色 LED 暗一次即亮 - Teach-In 钮已经按下；
绿色、黄色 LED 同时高速闪烁 - 进入自调节状态；
绿色、黄色 LED 同时低速闪烁 - 完成检测物距离设定；
3. 绿色、黄色 LED 同时低速闪烁后，移开检测物或将检测物置于离光纤头较远位置；
4. 按下 Teach-In 钮（持续时间 <2 s），进入检测模式；
（LED 指示灯变化：绿色、黄色 LED 同时高速闪烁 → 绿色、黄色 LED 交替闪烁 → 绿色 LED 持续亮，黄色 LED 持续暗）
绿色、黄色 LED 同时高速闪烁 - 进入自调节状态；
绿色、黄色 LED 交替闪烁 - 退出调节模式；
绿色 LED 持续亮，黄色 LED 持续暗 - 进入检测模式

Norm（普通）模式或 H.Spd（高速）模式：

1. 按下 Teach-In 钮并保持（持续时间 >2 s），进入调节模式；
（LED 指示灯变化：绿色 LED 暗一次即亮 → 绿色、黄色 LED 同时高速闪烁 → 绿色、黄色 LED 同时低速闪烁）
绿色 LED 暗一次即亮 - Teach-In 钮已经按下；
绿色、黄色 LED 同时高速闪烁 - 进入自调节状态；
绿色、黄色 LED 同时低速闪烁 - 完成检测物距离设定；
2. 绿色、黄色 LED 同时低速闪烁后，物体在光纤头前移动；
3. 按下 Teach-In 钮（持续时间 <2 s），进入检测模式；
（LED 指示灯变化：绿色、黄色 LED 同时高速闪烁 → 绿色、黄色 LED 交替闪烁 → 绿色 LED 持续亮，黄色 LED 持续暗）
绿色、黄色 LED 同时高速闪烁 - 进入自调节状态；
绿色、黄色 LED 交替闪烁 - 退出调节模式；
绿色 LED 持续亮，黄色 LED 持续暗 - 进入检测模式

最大距离检测模式：

1. 光纤头前不放物体；
2. 按下并保持 Teach 按钮（时间大于 2 s），进入 Teach 模式。两个 LED 先同步快闪，再同步慢闪；
3. 按下并保持 Teach 按钮（时间大于 2 s），结束 Teach 模式。两个 LED 先同步快闪，接着交替闪烁；绿灯持续亮，黄灯闪烁，将物体从无限远处向光纤头移动，直到黄灯处于持续亮的状态，此时，结束检测模式

位置检测模式：

1. 物体置于光纤头前；
2. 按下并保持 Teach 按钮（时间大于 2 s），进入 Teach 模式。两个 LED 先同步快闪，再同步慢闪。如果物体太近（信号太强），快闪的时间将比之前情况稍长，再慢闪
3. 按下并保持 Teach 按钮（时间大于 2 s），结束 Teach 模式。两个 LED 先同步快闪，接着交替闪烁；绿灯持续亮，黄灯闪烁，即已设定好阈值，当把光纤头置于目标物之上时，黄灯持续亮；当把光纤头离开物体，黄灯灭。

LED 状态显示释义**检测模式下绿色和黄色 LED 状态显示：**

- 黄色 LED 稳定输出 ON 状态，说明信号强度 >FR2 (FR 为稳定系数)
- 黄色 LED 闪烁（闪频 4 Hz），说明信号强度大于 FR1、小于 FR2
- 绿色 LED 稳定输出 ON 状态，说明电源工作正常，光电开关准备就绪
- 绿色 LED 当按键激活时将闪烁 1 次，譬如：按下 Teach 按钮
- 绿色 LED 闪烁（闪频 4 Hz），说明输出短路故障
- 绿色 LED 闪烁（闪频 0.8 Hz），说明电源欠压故障

Teach 模式下绿色和黄色 LED 状态显示：

- 2 个 LED 同步闪烁，说明光电开关进入 Teach 模式
- 2 个 LED 同步慢闪，说明光电开关准备就绪。或者准备学习关于目标物和背景的新信息
- 2 个 LED 同步快闪，说明光电开关正在对目标物进行学习。学习结束，2 灯同步慢闪
- 2 个 LED 交替闪烁（闪频 8 Hz），说明 Teach 故障或 Teach 错误

远程 Teach 方法（线 Teach-in）

（仅用于带远程 Teach-in 功能的光纤放大器）

外部 Teach-in（Norm 普通模式或 H.Spd 高速模式）

1. 连接外部 Teach 线（WH 白线）至“High”（推挽型）或“Low”（NPN 型），来激活外部 Teach 模式。进入 Teach 模式后，

- 2 个 LED 先同步快闪，再同步慢闪。
- 物体在光纤头前移动
 - 释放或断开外部 Teach 线（WH 白线），来退出 Teach 模式。2 个 LED 交替闪烁，结束 Teach 模式。外部 Teach-in 完成。

外部 Teach-in（H.Res 高精度模式）

- 将物体放在光纤头前
- 连接外部 Teach 线（WH 白线）至“High”（推挽型）或“Low”（NPN 型），来激活外部 Teach 模式。进入 Teach 模式后，2 个 LED 先同步快闪，再同步慢闪。
- 移去物体，或使其远离光电开关。
- 释放或断开外部 Teach 线（WH 白线），来退出 Teach 模式。2 个 LED 交替闪烁，结束 Teach 模式。外部 Teach-in 完成。

附加信息

常规使用：

光纤光电开关特别适用于拾取小物体（零件）、难以接近的空间以及恶劣的环境条件，比如高温环境或可能引发爆炸的环境。光纤放大器本体可连接发送光纤和接收光纤。放大器单元和光纤构成一光学系统。在此系统中，塑料（玻璃）光纤可用来将发射光和接收光自放大器本体传送至检测点。

根据连接的光纤种类（对射型光纤和反射型光纤），将拥有不同的光学系统特性。

对射型光纤系统拥有 2 条光纤，1 条为发射光纤，1 条为接收光纤。反射型光纤系统只拥有 1 条光纤，其中包含了发送部分和接收部分。

安装说明：

1. 安装放大器

放大器可通过 DIN 标准导轨安装，也可通过镗孔直接安装。

2. 安装光纤

将光纤插入放大器侧面的开孔，插入时应能感受到阻力（O 形圈）。此时，继续往里按光纤，直到其末端与放大器光学元件相接触。光纤可通过放大器上的光纤锁固定。

此时，光纤已与放大器正确连接，可对检测物进行检测。

注意：

- 塑料光纤可通过附件 KL-CUT 进行任意长度的切割。但须注意：每个切口只能使用一次。
- 为了确保与 0.5 mm 直径光纤的可靠连接，必须安装包装中包含的适配器。
- 避免对光纤施加过大的扭矩负载。
- 避免对光纤施加过大的机械负载。
- 避免光纤与汽油或有机化合物接触。

保养措施：

我们建议您定期对光纤透镜的光出口进行清洁，并检查接头及螺丝是否松动。