



### 型号

**RL29-55-V/73c/136**

带偏振滤波功能的反射板型光电开关  
带 4 针、M12 塑料接头

### 特性

- 前景抑制，非常适合检测有薄膜包裹的目标物
- 超亮指示 LED
- 强有力的推挽式输出
- 优化的性价比
- 防护等级为 II 级

### 附件

#### OMH-05

Ø12 圆柱用金属可旋转安装底座

#### OMH-07

Ø12 圆柱用 L 型金属可旋转安装支架

#### OMH-21

斜 L 型金属安装支架

#### OMH-22

窄 L 型金属安装支架

#### OMH-MLV11-K

楔型安装金属夹

#### OMH-RLK29-HW

宽 L 型金属安装支架

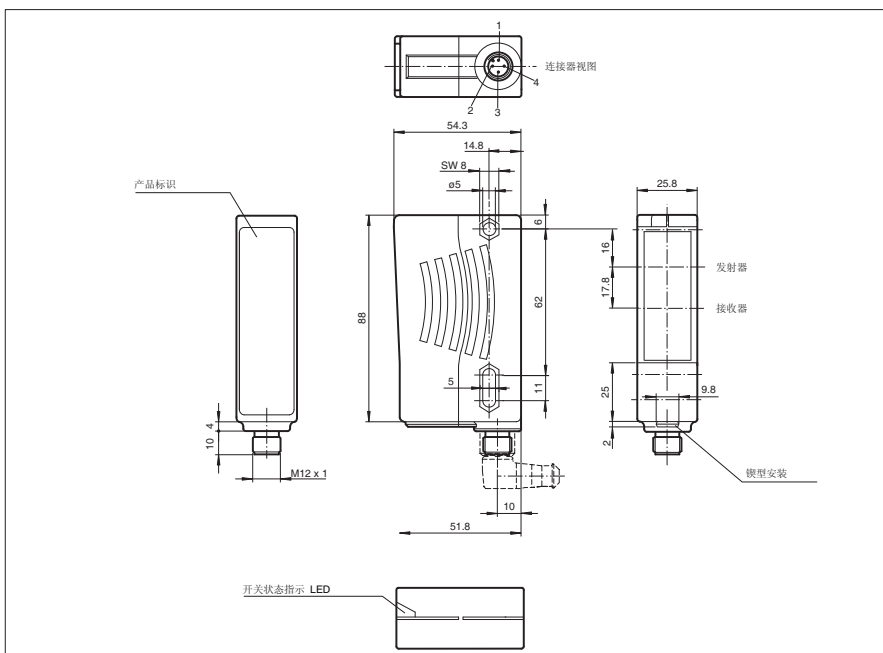
#### OMH-RL28-C

金属防焊外壳

反射板选型请参考后页“相对接收光强”图

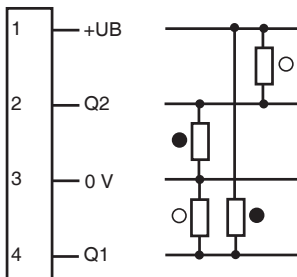
附件参数可从网上下载。

### 外形尺寸



### 电气连接

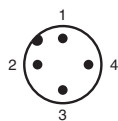
代码:



○ = 亮通  
● = 暗通

### 引脚定义

V1 型连接器



引脚	颜色	符号
1	棕	BN
2	白	WH
3	蓝	BU
4	黑	BK

## 技术参数

## 一般说明

有效检测范围	0.4 ... 6 m
极限检测范围	8 m
光源类型	LED, 660 nm
认证	CE, cULus
参考目标	H85-2 反射板
光源特性	红光, 调制光
光斑直径	约 130 mm (检测距离为 6 m 时)
发散角	发射器: 1.2°, 接收器: 2°
极限环境光强	80000 Lux

## 指示灯 / 动作说明

功能显示	黄色 LED: 光束自由时常亮, 低于稳定度时闪烁
------	---------------------------

## 电气特性

工作电压	10 ... 30 V DC
保护等级	II, 当污染等级为 1-2 级时, 额定电压 ≤ 300 V AC (依据标准 IEC 60664-1)
纹波	10 %
空载电流	$I_0$ ≤ 30 mA

## 输出

开关类型	暗通
信号输出	2 路互补型推挽输出, 短路保护, 反极性保护
负载电压	最大 30 V DC
负载电流	最大 100 mA
开关频率	$f$ 500 Hz
响应时间	1 ms

## 符合标准

标准	IEC/EN 60947-5-2
----	------------------

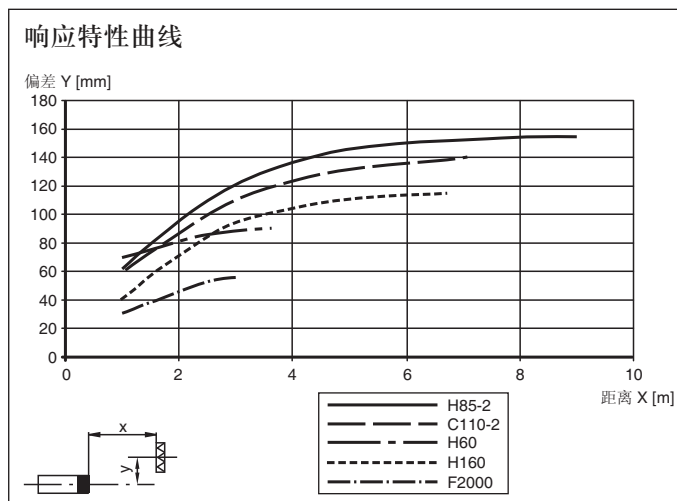
## 环境温度

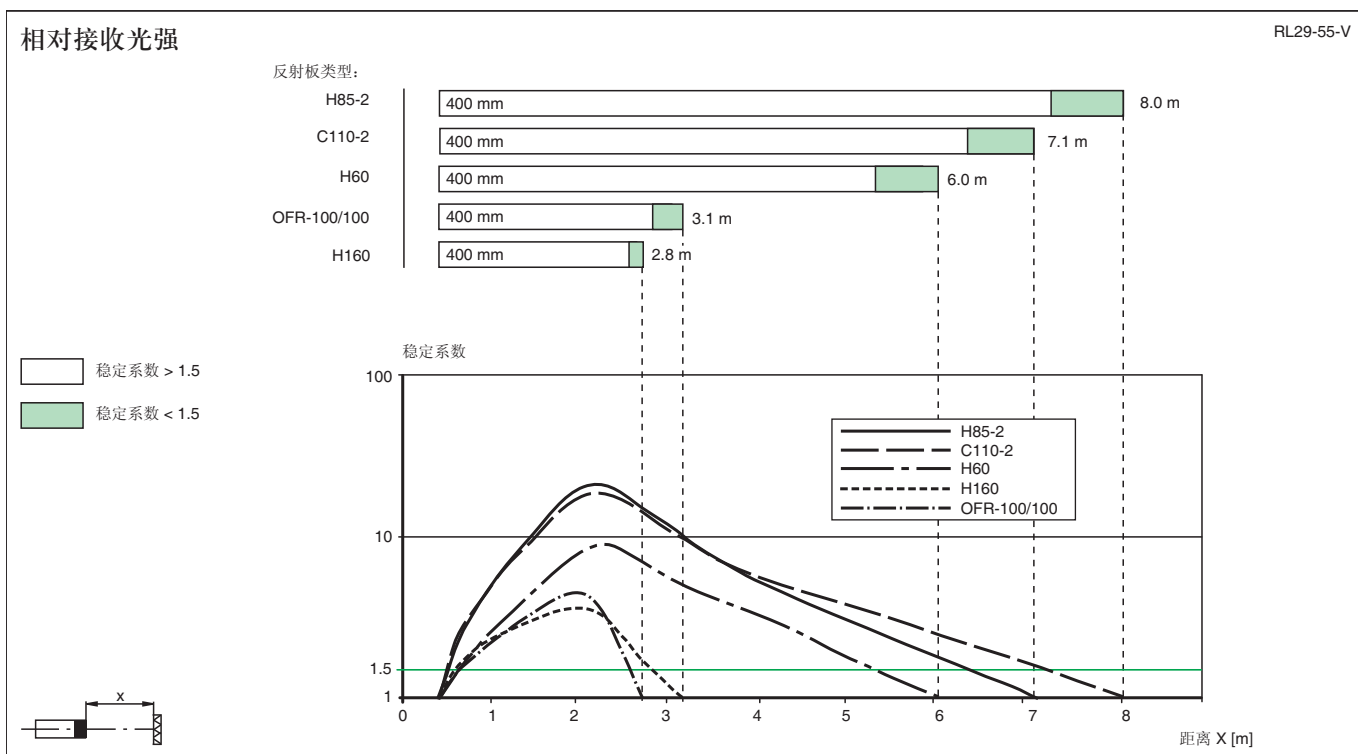
工作温度	-25 ... 60 °C (248 ... 333 K)
储藏温度	-40 ... 75 °C (233 ... 348 K)

## 机械特性

防护等级	IP65
连接	M12 x 1 塑料接头, 4- 针
材料	
外壳	塑料 ABS
光学透镜	塑料
重量	70 g

## 曲线 / 图表





## 附加信息

### 常规使用:

反射板型光电开关在一个外壳内包含有发射器与接收器。发射器发送的光由反射板反射回接收器。如果物体遮住了光束，开关功能触发。带前景抑制功能的反射板型光电开关附加前景屏蔽功能，可有效的避免检测物表面包裹的薄膜反射光造成的误动作。

### 安装说明:

光电开关可通过安装孔直接安装或安装支架进行安装（但不包含在包装中）。基座面必须为平面，以避免安装过程中外壳的扭曲。我们建议，给螺栓和螺丝加安全垫圈，使光电开关不至于失调。

### 调节说明:

选择合适的反射板，正对光电开关放置。通过横向和纵向的移动光电开关来获得最佳的检测效果。当接收器接收的光强大小适宜时，黄色 LED 常亮。如果位置摆放不正确，黄色 LED 闪烁。

### 物体检测:

将物体置于光束中，如果光电开关检测到物体，黄色 LED 熄灭。当物体移开，黄色 LED 应该被重新点亮。如果光电开关的检测环境发生变化（例如：透镜上有污点），黄色 LED 将闪烁，表示光电开关工作于不稳定状态（低于稳定系数）。

### 保养措施:

我们建议您定期对透镜表面进行清洁，并检查接头及螺丝是否松动。