

CE

### 型号

**M5/MV5-RT/32/115**

对射型光电开关  
带固定电缆

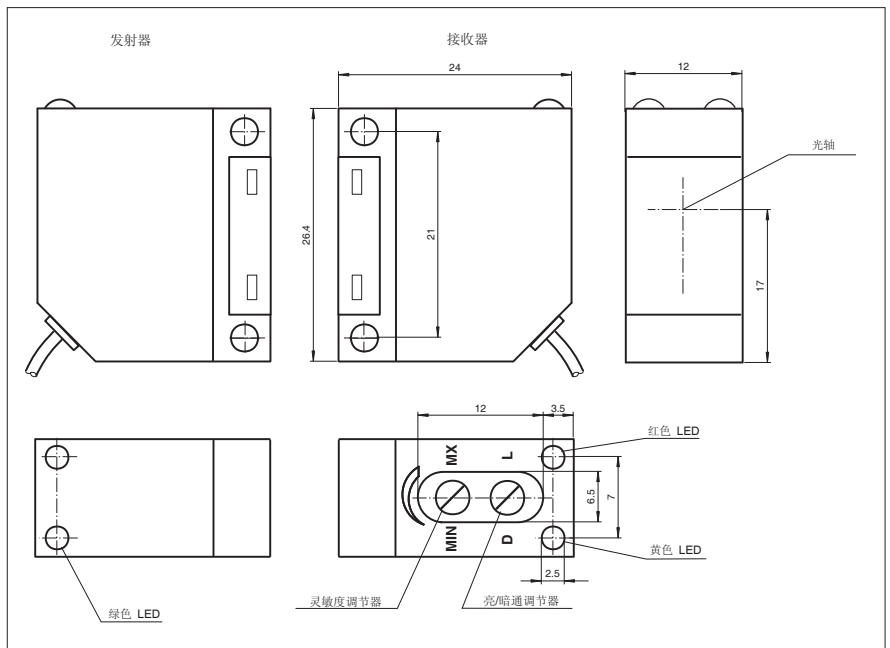
### 特性

- 设计小巧
- 红光设计
- 亮 / 暗通可选
- 预报警指示
- 防护等级 IP67

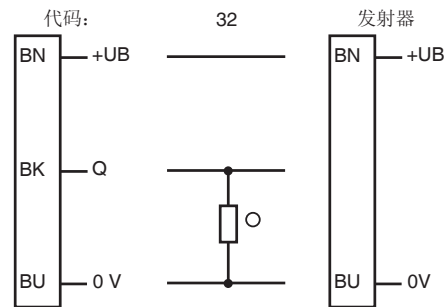
### 附件

**OMH-ML5**  
安装支架

### 外形尺寸



### 电气连接



- = 亮通
- = 暗通

## 技术参数

## 一般说明

有效检测距离	0 ... 5000 mm
极限检测距离	7000 mm
光源类型	LED, 红光 (波长 660 nm)
认证	CE
参考目标物	接收器
光源特性	红光, 调制光
极限环境光强	≤ 20000 Lux (阳光) ≤ 5000 Lux (卤素光)

## 指示灯 / 动作说明

功能显示	黄色 LED: 显示开关状态 (接收器) 红色 LED: 显示不稳定状态, 闪烁 (接收器)
调节元件	亮 / 暗通选择开关, 灵敏度调节器

## 电气特性

工作电压	10 ... 30 V DC
纹波	10 %
空载电流	$I_0$ ≤ 30 mA

## 输出

开关类型	亮 / 暗通可选
信号输出	1 路 PNP 输出, 短路保护, 反极性保护, 集电极开路
负载电压	最大 30 V DC
负载电流	最大 200 mA
压降	$U_d$ ≤ 2.5 V
开关频率	$f$ 200 Hz
响应时间	2.5 ms

## 符合标准

标准	IEC/EN 60947-5-2
----	------------------

## 环境温度

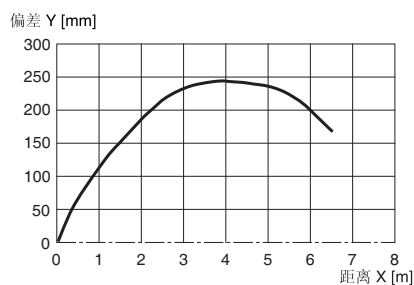
工作温度	-25 ... 70 °C (248 ... 343 K)
储藏温度	-25 ... 70 °C (248 ... 343 K)

## 机械特性

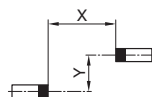
防护等级	IP67 (根据标准 EN 60529)
连接	2 m 电缆, 3 x 0,14 mm <sup>2</sup> , PUR
材料	
外壳	聚碳酸酯
光学透镜	PMMA
重量	10 克 (设备)

## 曲线 / 图表

## 响应特性曲线



发射器光轴与接收器光轴间  
允许距离 (偏差)



**附加信息****常规使用:**

对射型光电开关发射器与接收器位于独立的两个壳体中。发射器发送的光直接被接收器接收。如果物体遮住了光束，开关功能触发。

**安装说明:**

光电开关可通过安装孔（固定螺丝 M2.5 x 5）直接安装或安装支架进行安装（但不包含在包装中）。

基座面必须为平面，以避免安装过程中外壳的扭曲。我们建议，给螺栓和螺丝加安全垫圈，使光电开关不至于失调。

**调节说明:**

发射器和接收器相对放置。

通过横向和纵向的移动光电开关来获得最佳的检测效果。当接收器接收的光强大小适宜时，黄色 LED 常亮。如果位置摆放不正确，红色 LED 点亮。

**物体检测:**

将物体置于光束中，如果光电开关检测到物体，黄色 LED 熄灭。如果黄色 LED 仍处于点亮状态，通过调节光电开关上的检测距离调节旋钮，使其熄灭。当物体移开，黄色 LED 应该被重新点亮。

如果光电开关的检测环境发生变化（例如：透镜上有污点或光电开关失调），红色 LED 将点亮，表示光电开关工作于不稳定状态（低于稳定系数）。

**保养措施:**

我们建议您定期对透镜表面进行清洁，并检查接头及螺丝是否松动。