

CE

型号

M5/MV5-RT/30/115

对射型光电开关
带固定电缆

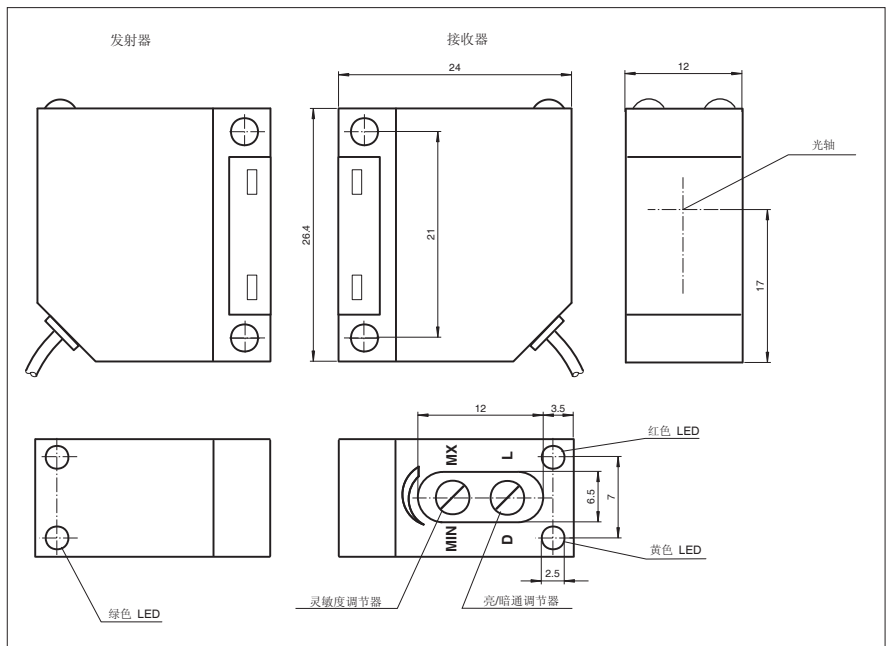
特性

- 设计小巧
- 红光设计
- 亮 / 暗通可选
- 预报警指示
- 防护等级 IP67

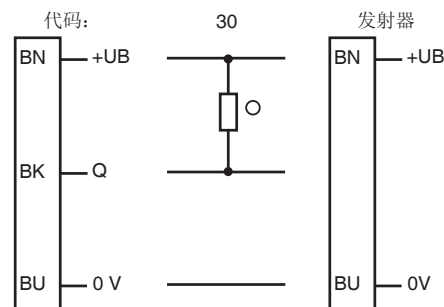
附件

OMH-ML5
安装支架

外形尺寸



电气连接



- = 亮通
- = 暗通

技术参数

一般说明

有效检测距离	0 ... 5000 mm
极限检测距离	7000 mm
光源类型	LED, 红光 (波长 660 nm)
认证	CE
参考目标物	接收器
光源特性	红光, 调制光
极限环境光强	≤ 20000 Lux (阳光) ≤ 5000 Lux (卤素光)

指示灯 / 动作说明

功能显示	黄色 LED: 显示开关状态 (接收器) 红色 LED: 显示不稳定状态, 闪烁 (接收器)
调节元件	亮 / 暗通选择开关, 灵敏度调节器

电气特性

工作电压	10 ... 30 V DC
纹波	10 %
空载电流	I_0 ≤ 30 mA

输出

开关类型	亮 / 暗通可选
信号输出	1 路 NPN 输出, 短路保护, 反极性保护, 集电极开路
负载电压	最大 30 V DC
负载电流	最大 200 mA
压降	U_d ≤ 2.5 V
开关频率	f 200 Hz
响应时间	2.5 ms

符合标准

标准	IEC/EN 60947-5-2
----	------------------

环境温度

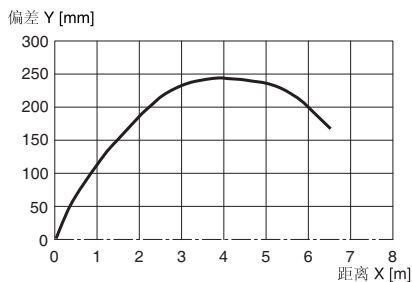
工作温度	-25 ... 70 °C (248 ... 343 K)
储藏温度	-25 ... 70 °C (248 ... 343 K)

机械特性

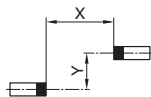
防护等级	IP67 (根据标准 EN 60529)
连接	2 m 电缆, 3 x 0,14 mm ² , PUR
材料	
外壳	聚碳酸酯
光学透镜	PMMA
重量	10 克 (设备)

曲线 / 图表

响应特性曲线



发射器光轴与接收器光轴间
允许距离 (偏差)



附加信息

常规使用:

对射型光电开关发射器与接收器位于独立的两个壳体中。发射器发送的光直接被接收器接收。如果物体遮住了光束，开关功能触发。

安装说明:

光电开关可通过安装孔（固定螺丝 M2.5 x 5）直接安装或安装支架进行安装（但不包含在包装中）。

基座面必须为平面，以避免安装过程中外壳的扭曲。我们建议，给螺栓和螺丝加安全垫圈，使光电开关不至于失调。

调节说明:

发射器和接收器相对放置。

通过横向和纵向的移动光电开关来获得最佳的检测效果。当接收器接收的光强大小适宜时，黄色 LED 常亮。如果位置摆放不正确，红色 LED 点亮。

物体检测:

将物体置于光束中，如果光电开关检测到物体，黄色 LED 熄灭。如果黄色 LED 仍处于点亮状态，通过调节光电开关上的检测距离调节旋钮，使其熄灭。当物体移开，黄色 LED 应该被重新点亮。

如果光电开关的检测环境发生变化（例如：透镜上有污点或光电开关失调），红色 LED 将点亮，表示光电开关工作于不稳定状态（低于稳定系数）。

保养措施:

我们建议您定期对透镜表面进行清洁，并检查接头及螺丝是否松动。