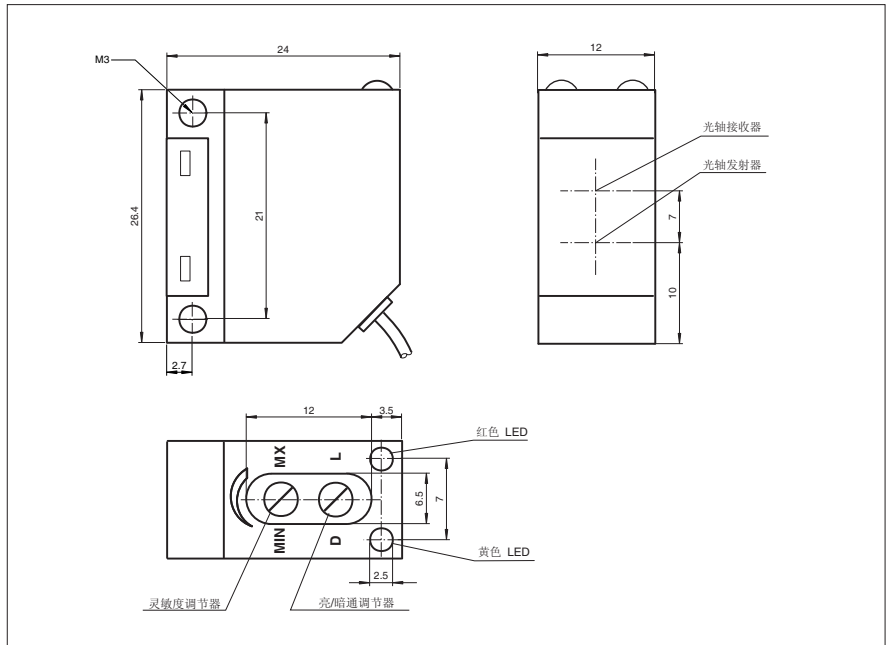




外形尺寸



型号

**ML5-6-RT/32/115**

一般反射板型光电开关  
带固定电缆

特性

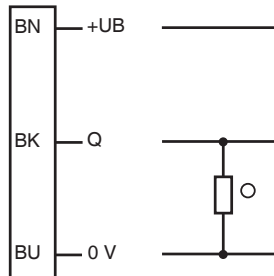
- 设计小巧
- 红光设计
- 亮 / 暗通可选
- 预报警指示
- 防护等级 IP67
- 安装螺孔设计

附件

**OMH-ML5**  
安装支架

电气连接

代码: 32



- = 亮通
- = 暗通

Release date: 2007-11-27 Date of issue: 2007-11-27 800817\_cn.xml

附件参数可从网上下载。

**技术参数**

**一般说明**

有效检测距离	0 ... 2000 mm
极限检测距离	2500 mm
光源类型	LED, 红光 (波长 660 nm)
认证	CE
参考目标物	H 50 反射板
光源特性	红光, 调制光
极限环境光强	≤ 20000 Lux (阳光) ≤ 5000 Lux (卤素光)

**指示灯 / 动作说明**

功能显示	黄色 LED: 显示开关状态 红色 LED: 显示不稳定状态 (闪烁)
调节元件	亮 / 暗通选择开关, 灵敏度调节器

**电气特性**

工作电压	10 ... 30 V DC
纹波	10 %
空载电流	$I_0 \leq 30 \text{ mA}$

**输出**

开关类型	亮 / 暗通可选
信号输出	1 路 PNP 输出, 短路保护, 反极性保护, 集电极开路
负载电压	最大 30 V DC
负载电流	最大 200 mA
压降	$U_d \leq 2.5 \text{ V}$
开关频率	$f \leq 500 \text{ Hz}$
响应时间	1 ms

**符合标准**

标准	IEC/EN 60947-5-2
----	------------------

**环境温度**

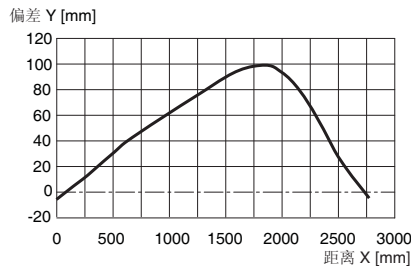
工作温度	-25 ... 70 °C (248 ... 343 K)
储藏温度	-25 ... 70 °C (248 ... 343 K)

**机械特性**

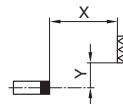
防护等级	IP67 (根据标准 EN 60529)
连接	2 m 电缆, 3 x 0,14 mm <sup>2</sup> , PUR
材料	
外壳	聚碳酸酯
光学透镜	PMMA
重量	10 克

**曲线 / 图表**

响应特性曲线



光轴与反射板间允许距离 (偏差)



**附加信息**

**常规使用:**

反射板型光电开关在一个外壳内包含有发射器与接收器。发射器发送的光由反射板反射回接收器。如果物体遮住了光束, 开关功能触发。

**安装说明:**

光电开关可通过通孔紧固件或者安装支架进行安装（但不包含在包装中）。基座面必须为平面，以避免安装过程中外壳的扭曲。我们建议，给螺栓和螺丝加安全垫圈，使光电开关不至于失调。

#### 调节说明：

将光电开关连接至电源，绿色 LED 常亮。

选择合适的反射板，正对光电开关放置。

通过横向和纵向的旋转光电开关来获得最佳的检测效果。当接收器接收的光强大小适宜时，黄色 LED 常亮。如果位置摆放不正确，红色 LED 被点亮。

#### 物体检测：

将物体置于光束中。如果光电开关检测到物体，黄色 LED 熄灭。如果黄色 LED 仍点亮，请调节电位计，降低灵敏度，直至 LED 熄灭。当物体移开，黄色 LED 应该被重新点亮。

如果接收器的检测环境发生变化（例如：透镜上有污点或光电开关调节失误），红色 LED 将闪烁，表示光电开关工作于不稳定状态（低于稳定系数）。

#### 保养措施：

我们推荐您定期对透镜表面进行清洁，并检查接头及螺丝是否松动。