



CE

型号

DK10-9,5/A/79B/92/110

色标对比光电开关
带 M12, 4 - 针金属接头

特性

- 光学系统可转换 90°
- 推挽输出
- 响应时间为 30 μs, 适用于极高速检测
- 坚固的塑料外壳
- 防护等级 IP67

附件

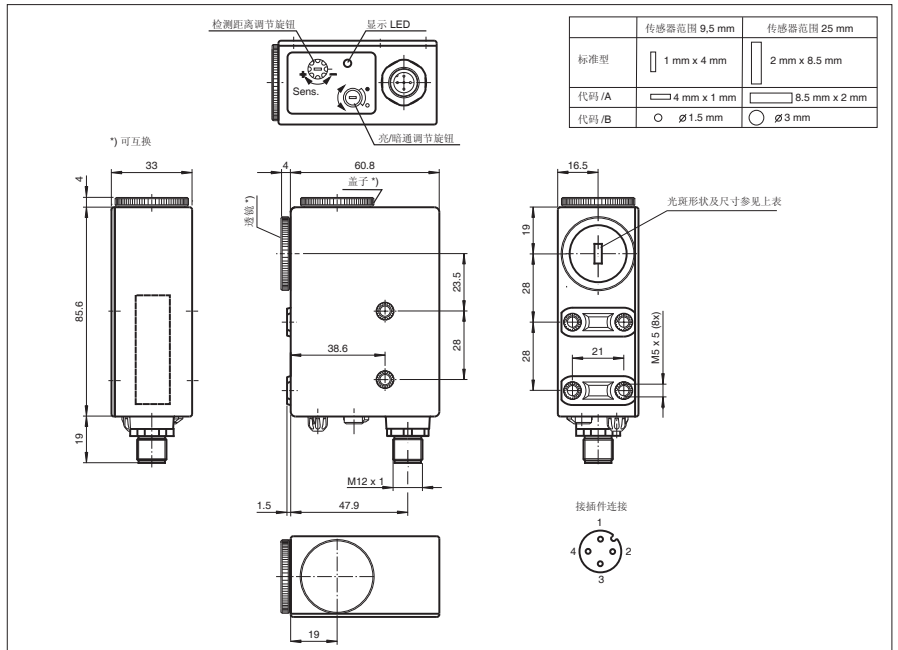
OMH-DK

直角安装套件

OMH-DK-1

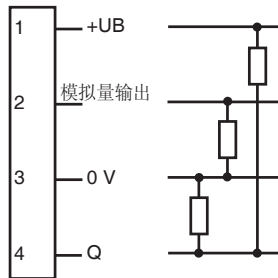
扁平安装套件

外形尺寸



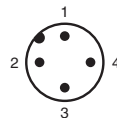
电气连接

代码: /79b/110



针脚定义

V1 型连接器



针脚	颜色	符号
1	棕	BN
2	白	WH
3	蓝	BU
4	黑	BK

技术参数

一般说明

安装范围	9.5 mm +/-3 mm
光源类型	LED
光斑直径	1 mm x 4 mm, 横向光斑
偏差角	max. ± 3°
认证	CE
光源特性	绿光, 调制光

指示灯 / 动作说明

功能显示	黄色 LED: 接收器接收到光时点亮 (亮通), 接收器未接收到光时点亮 (暗通)
调节元件	亮 / 暗通调节旋钮, 检测距离调节旋钮

电气特性

工作电压	10 ... 30 V DC
纹波	10 %
空载电流	$I_0 \leq 55 \text{ mA}$

输出

开关类型	亮 / 暗通可选
信号输出	推挽输出, 短路保护, 反极性保护
负载电压	PNP: $\geq (+U_B - 2.5 \text{ V})$, NPN: $\leq 1.5 \text{ V}$
负载电流	最大 . 200 mA
测量输出	模拟量输出 0.3 ... 10 mA, ($R_L \leq 600 \text{ Ohm}$)
开关频率	f 16.5 KHz
响应时间	30 μs

符合标准

标准	IEC/EN 60947-5-2
----	------------------

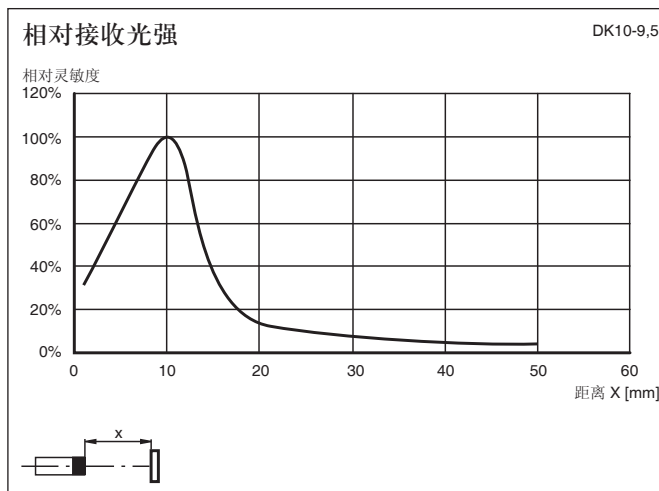
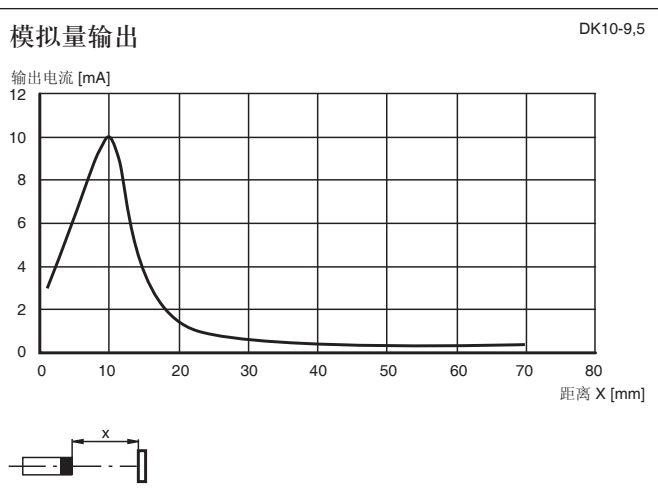
环境温度

工作温度	-20 ... 60 °C (253 ... 333 K)
储藏温度	-20 ... 75 °C (253 ... 348 K)

机械特性

防护等级	IP67
连接	M12 x 1, 4 针连接头
材料	
外壳	PC (Makrolon, 玻璃纤维加固)
光学透镜	玻璃透镜
重量	200 g

曲线 / 图表



调节方法

开关阈值调节:

通过检测距离调节旋钮来设置所需的开关阈值。请遵循下面步骤:

1. 按照电气连接图, 连接电源线。
2. 设置亮 / 暗通选择开关为亮通模式。亮通模式用白圈表示; 暗通模式用黑圈表示。
3. 把光电开关的光斑对准颜色浅的物体 (可以是目标物, 也可以是背景)。对于表面平滑的物体或表面反射率较高的物体, 传感器必须与目标物垂直方向偏离 10 度到 15 度。如果黄色 LED 为“亮”状态, 旋转灵敏度调节按钮 (往“-”方向), 直到 LED 熄灭。如果黄色 LED 熄灭, 进入下一步。
4. 旋转灵敏度调节按钮 (往“+”方向), 黄色 LED 被点亮即停止。
5. 把光电开关的光斑对准颜色较深的物体 (颜色深浅相对于步骤 3 中所选择的物体), 并确认黄色处于熄灭状态。
6. 旋转灵敏度调节按钮 (往“+”方向), 并计算转的圈数 L, 直到黄色 LED 被点亮即停止。
7. 旋转灵敏度调节按钮 (往“-”方向), 转的圈数 = L/2。
8. 如果希望光电开关的模式为暗通模式, 只需设置亮 / 暗通选择开关为暗通模式即可。

DK10 的编程方法如上所示, 允许我们把开关阈值设置为恰好为亮 / 暗通测量的中间值。第 6 步中我们旋转灵敏度调节按钮的圈数越多, 表示两种颜色的对比度越大。

建议: 旋转的圈数应大于 0.5 圈。

开关模式调节:

亮 / 暗通旋钮位置	接收器	PNP 输出	NPN 输出
L (亮通) 白圈	未检测到色标	不激活	激活
	检测到色标	激活	不激活
D (暗通) 黑圈	未检测到色标	激活	不激活
	检测到色标	不激活	激活