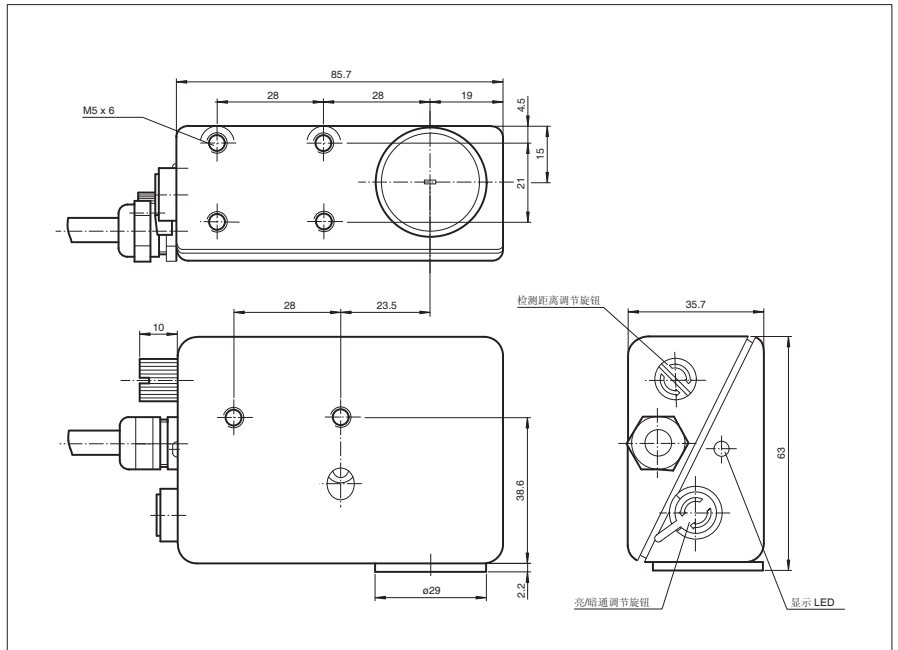




外形尺寸



型号

RL-UV3/45/115

色标对比光电开关
带固定电缆

特性

- 漫反射型光电开关，可检测荧光材质物体
- 发射光源为 UV 光（紫外光）
- 开关量和模拟量两种输出方式
- 发射器屏蔽功能
- 坚固的防水金属外壳

附件

OMH-DK

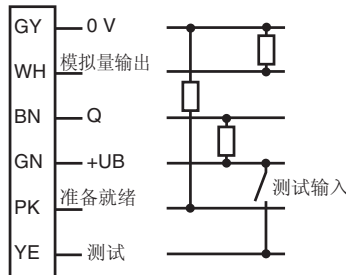
直角安装套件

OMH-DK-1

扁平安装套件

电气连接

代码: /45/115



技术参数

一般说明

检测范围	0 ... 130 mm
光源类型	LED
光斑直径	20 mm 检测距离处为: 9 mm
认证	CE
光源特性	UV (紫外) 光, 调制光

指示灯 / 动作说明

功能显示	绿色 LED ; 接收到光即亮
调节元件	检测距离调节旋钮, 亮 / 暗通调节旋钮

电气特性

工作电压	12 ... 30 V DC
纹波	10 %
空载电流	I_0 55 mA

输入

测试输入	$U = +U_B$ 时, 屏蔽发射器
------	---------------------

输出

开关类型	亮 / 暗通可选
信号输出	1 路 NPN 输出
负载电压	最大: 30 VDC
负载电流	200 mA
测量输出	模拟量输出 0.5 ... 8 V DC
开关频率	f 90 Hz
响应时间	100 μ s
其它输出	旁路输出: 1 x PNP, 30mA 短路保护

符合标准

标准	IEC/EN 60947-5-2
----	------------------

环境温度

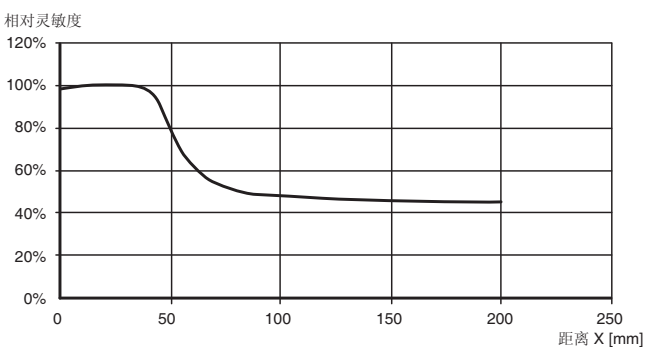
工作温度	-20 ... 50 °C (253 ... 323 K)
储藏温度	-20 ... 75 °C (253 ... 348 K)

机械特性

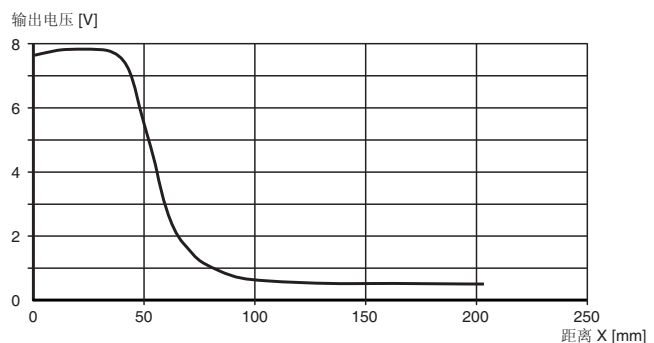
防护等级	IP67
连接	2 m 固定电缆
材料	
外壳	铝压成型
光学透镜	玻璃透镜
重量	290 g

曲线 / 图表

相对接收光强



模拟量输出



附加信息

工作原理:

RL-UV 系列光电开关内包含一个紫外光(UV)发射器,发射器发射UV光通过玻璃透镜直接照射在检测物体之上。如果在检测区域内含有荧光材质物体,不可见的UV光被转化为可见光。其中的一部分光通过透镜反射回光电开关的接收器。在接收器的前端,有一光学过滤器,它能够有效抑制反射光的UV部分,因此,能够保证对发光物体的正确检测。在过滤器可选的情况下,我们通过正确的选择过滤器来抑制可能存在的背景发光物体(不需检测),而只检测自己感兴趣的信号。

应用:

RL-UV 系列光电开关一般应用于下列场合:

检测以任意方式着色或印刷为背景(本身包含荧光材质较少或没有)下的荧光点或荧光表面。检测不可见的标签(为了防止物品被伪造,以保证其安全;或是为了不影响物品外观的前提)。

调节方法:

光电开关出厂默认设置为检测距离最大模式。因此对于任何超出其检测阈值的荧光材料,光电开关均会触发。如果是检测荧光背景上的荧光色标,就必须调节光电开关的阈值。在进行调节时,首先将光电开关面对背景放置,此时LED点亮;然后逆时针方向调节检测旋钮直至LED熄灭。接着将光电开关面对色标放置,此时LED应被点亮。否则说明色标与背景之间的色差是不充分的。如果是这样的情况,可能需要插入一种不同的滤镜。

如果顺时针调节旋钮到底,即使光电开关前没有物体,其也保持在开关输出状态。此时光电开关工作于最大检测模式,可通过逆时针调节旋钮来使光电开关处于无输出状态。