



型号

VDM70-10-L/87/122/160

测距传感器
带 M16, 12 针接头

特性

- 内置红光激光校准功能
- 开关量输出距离点, 模式可调
- 抗环境光及卤素光干扰能力强
- 模拟量输出 4 mA ... 20 mA
- 带 RS422, SSI 通讯接口

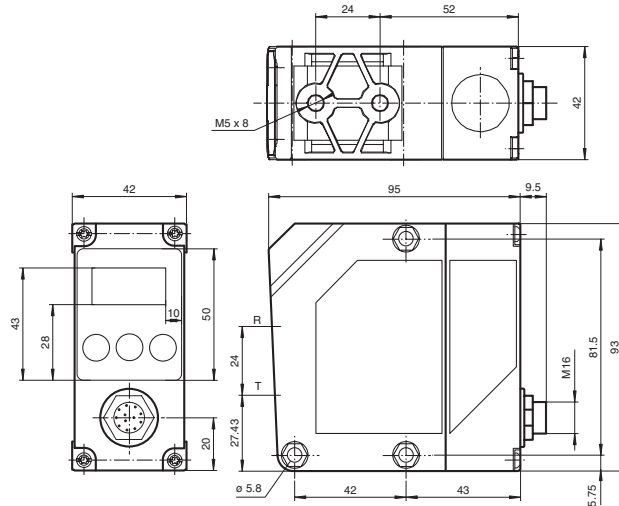
附件

OMH-VDM35
L 型金属安装支架

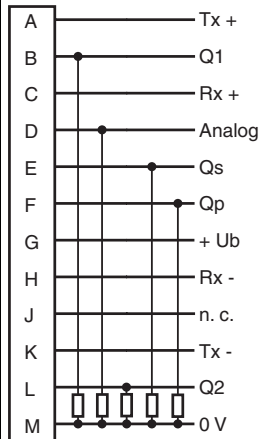
OMH-VDM35-01
调节附件

VDM35-AR
校准装置

外形尺寸

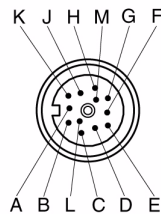


电气连接



- = 亮通
- = 暗通

针脚定义



42312A (直头) 或 42312B (弯头) 型连接电缆

针脚	颜色	符号	含义
A	红	Red	RS422: 传输数据 B / SSI: 数据 +
B	棕	Brown	开关量输出 Q1(PNP)
C	橙	Orange	RS422: 传输数据 B / SSI: 时钟 +
D	黄	Yellow	模拟量输出 (4 mA ... 20 mA)
E	绿	Green	设备故障报警输出 Qs(PNP)
F	蓝	Blue	测量错误报警输出 Qp(PNP)
G	紫	Purple	+ Ub
H	灰	Grey	RS422: 传输数据 A / SSI: 时钟 -
J	白	White	空
K	粉	Pink	RS422: 传输数据 A / SSI: 数据 -
L	淡蓝	Light blue	开关量输出 Q2(PNP)
M	黑	Black	0 V

技术参数

一般说明

光源	工作: 红外激光 900 nm; 校准: 红光激光 650 nm
光斑	3 mm x 10 mm (4 m 处)
认证	CE, cULus
激光等级	工作激光: 等级 1(EN 60825/1); 校准激光: 等级 2
有效测量范围	0.5 ... 10 m
参考目标	柯达白 (90 %)
分辨率	0.1 mm 或 0.125 mm
线性误差	+/- 8 mm
迟滞区间	<i>H</i> 最小 10 mm (可调节)
温度影响	≤ ± 5 mm

指示灯 / 操作键

状态指示	LEDs (4): 详见操作手册
参数设定	LCD 显示屏配合 3 操作键进行参数设定

电气特性

工作电压	18 ... 30 V DC
保护等级	II
纹波	10 %
空载电流	I_0 190 mA (24 V DC 条件下)

输出

通讯接口	RS 422, SSI
开关量输出	2 PNP 输出, 短路保护, 反极性保护
负载电流	最大 100 mA
模拟量输出	1 模拟量输出 4 ... 20 mA, 短路 / 过载保护
响应时间	12 ms
重复精度	<i>R</i> ± 4 mm
报警输出	设备故障报警 Q, 测量错误报警 Qp: PNP 短路保护, 50 mA

符合标准

标准	IEC/EN 60947-5-2
----	------------------

环境温度

工作温度	-10 ... 50 °C (263 ... 323 K)
储藏温度	-30 ... 75 °C (243 ... 348 K)

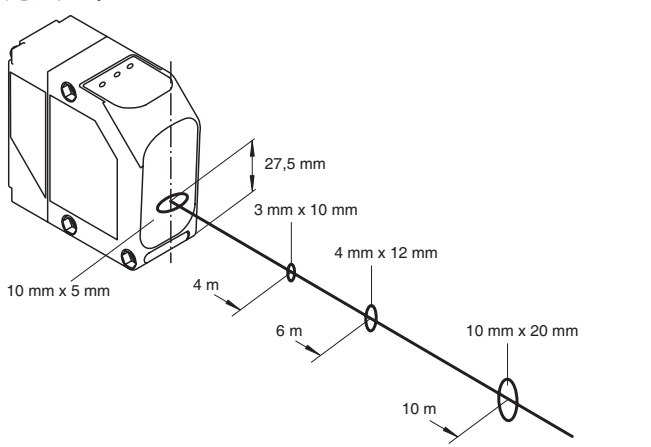
机械特性

防护等级	IP67
连接	M16, 12 - 针接头
材料	
外壳	ABS
光学透镜	PMMA
重量	230 克

* 关于 VDM70 的操作及使用请登陆网站下载详细的产品使用手册

曲线 / 图表

光斑尺寸



测量范围

