



型号

VDM18-300/20/88/122/151

测距传感器

带 M12, 8 针金属接头, 90° 可调节

特性

- 模拟量输出 4 mA ... 20 mA
- 高分辨率
- 响应速度快, 适用于高速应用
- RS485 通讯接口

附件

OMH-VDM18-01

L 型金属安装支架

OMH-VDM18-02

U 型金属安装支架

VDMConfig

软件 (可从网上下载)

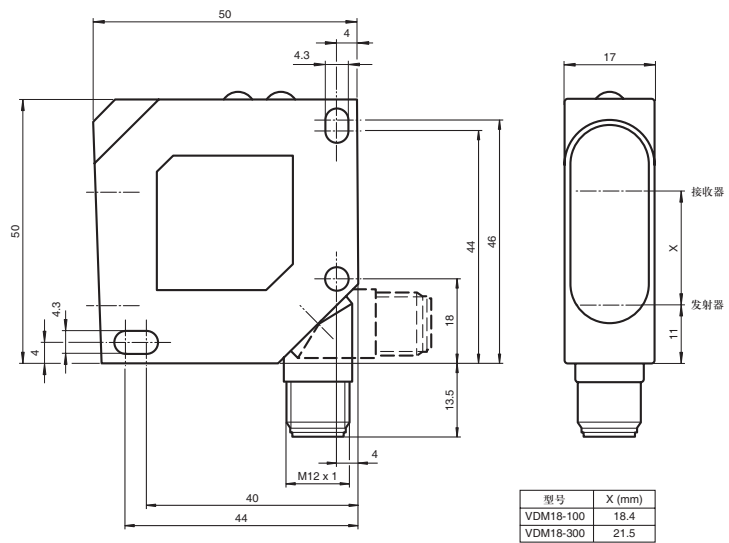
Interface cable RS232-RS485

RS485/RS422<->RS232 转换器

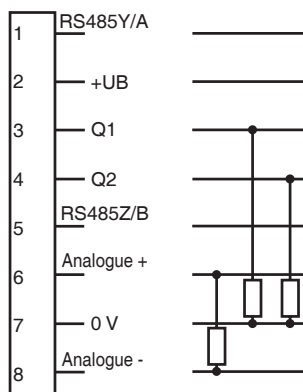
Interface cable RS232-USB

RS232<->USB 转换电缆

外形尺寸



电气连接



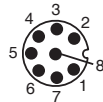
○ = 亮通

● = 暗通

针脚定义

V19 型连接器

针脚	颜色	符号	含义
1	白	WH	RS485 Y/A
2	棕	BN	+ UB
3	绿	GN	开关量输入 / 输出 (PNP 可定义)
4	黄	YE	开关量输出 (PNP 可定义)
5	灰	GY	RS485 Z/B
6	粉	PK	模拟量输出 (4 mA ... 20 mA) +
7	蓝	BU	0 V
8	红	RD	模拟量输出 (4 mA ... 20 mA) -



技术参数

一般说明

光源	红色激光 650 nm
光斑	约 2 mm x 4.5 mm (300 mm 处)
认证	CE, cULus
激光等级	2 (EN 60825/1)
线性误差	0.25 % * 测量范围
有效测量范围	80 ... 300 mm
极限环境光强	≤ 5000 Lux
分辨率	< 0.1 % * 测量范围
温度影响	< 0.02% /°C

指示灯 / 操作键

状态指示	LEDs (8): 详见操作手册
参数设定	操作键 (2): S - 确定键; T - 菜单切换键

电气特性

工作电压	18 ... 30 V DC
保护等级	II, 额定电压 ≤ 50 V DC
空载电流	I_0 ≤ 40 mA (24 V DC 条件下)
上电延时	t_v ≤ 300 ms

输出

通讯接口	RS 485
开关量输出	Q1: PNP 开关量输入 / 输出, 可定义; Q2: PNP 开关量输出, 可定义
负载电流	最大 100 mA
模拟量输出	1 模拟量输出 4 ... 20 mA, 短路 / 过载保护, $R_{max} = 500 \text{ Ohm}$
开关频率	f ≤ 1 kHz
响应时间	0.4 ms

符合标准

标准	IEC/EN 60947-5-2
----	------------------

环境温度

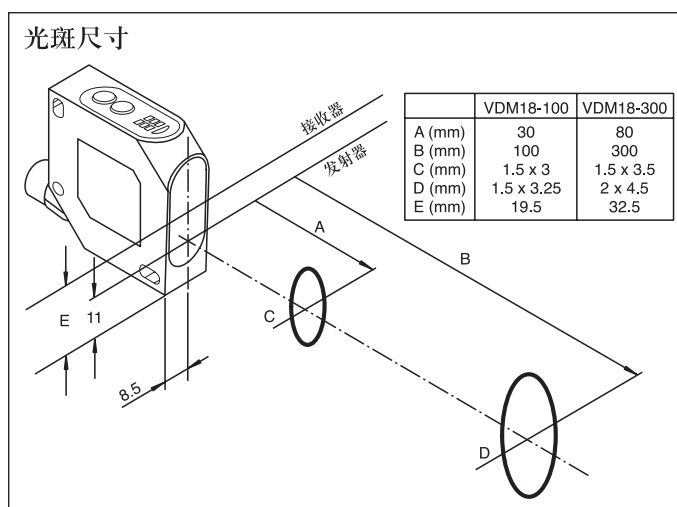
工作温度	-10 ... 60 °C (263 ... 333 K)
储藏温度	-20 ... 80 °C (253 ... 353 K)

机械特性

防护等级	IP67
连接	M12, 8 - 针连接头
材料	ABS, 具抗震性
光学透镜	PMMA
重量	约 43 克

* 关于 VDM18 的操作及使用请登陆网站下载详细的产品使用手册

曲线 / 图表



注意: 引脚 1 和引脚 5 不能同工作电压相连, 否则会造成传感器的损坏

