

技术参数

一般说明

光源	红色激光 650 nm
光斑	约 1.5 mm x 3.25 mm (100 mm 处)
认证	CE, cULus
激光等级	2 (EN 60825/1)
线性误差	0.25 % * 测量范围
有效测量范围	30 ... 100 mm
极限环境光强	≤ 5000 Lux
分辨率	< 0.1 % * 测量范围
温度影响	< 0.02% /°C

指示灯 / 操作键

状态指示	LEDs (8): 详见操作手册
参数设定	操作键 (2): S - 确定键; T - 菜单切换键

电气特性

工作电压	18 ... 30 V DC
保护等级	II, 额定电压 ≤ 50 V DC
空载电流	I_0 ≤ 40 mA (24 V DC 条件下)
上电延时	t_v ≤ 300 ms

输出

通讯接口	RS 485
开关量输出	Q1: PNP 开关量输入 / 输出, 可定义; Q2: PNP 开关量输出, 可定义
负载电流	最大 100 mA
模拟量输出	1 模拟量输出 4 ... 20 mA, 短路 / 过载保护, $R_{max} = 500 \text{ Ohm}$
开关频率	f ≤ 1 kHz
响应时间	0.4 ms

符合标准

标准	IEC/EN 60947-5-2
----	------------------

环境温度

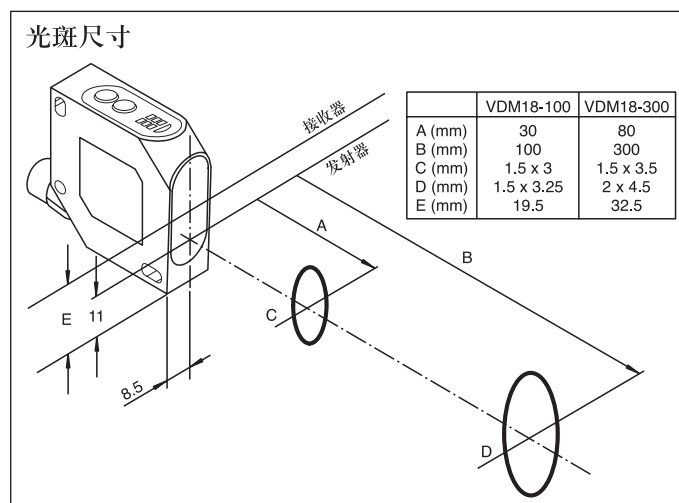
工作温度	-10 ... 60 °C (263 ... 333 K)
储藏温度	-20 ... 80 °C (253 ... 353 K)

机械特性

防护等级	IP67
连接	M12, 8 - 针连接头
材料	ABS, 具抗震性
光学透镜	PMMA
重量	约 43 克

* 关于 VDM18 的操作及使用请登陆网站下载详细的产品使用手册

曲线 / 图表



注意: 针脚 1 和针脚 5 不能同工作电压相连, 否则会造成传感器的损坏

