



## 型号

**VDM18-100/32/105/122**

测距传感器  
带 M12, 5 针连接头, 90° 可调节

## 特性

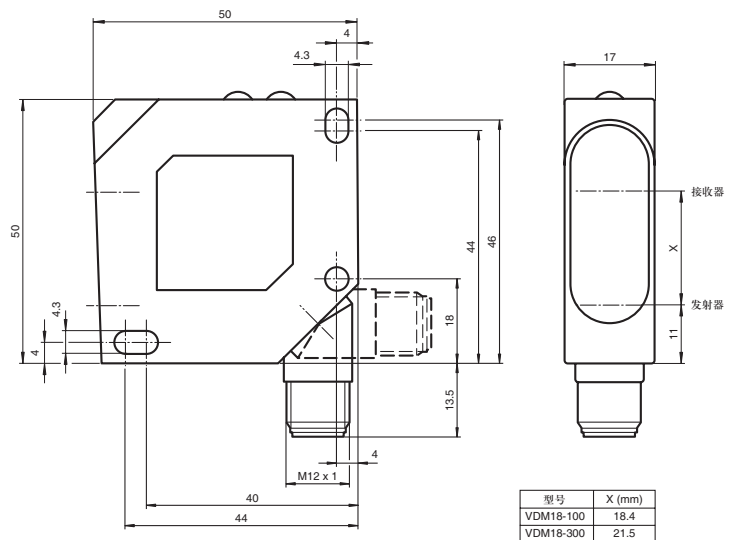
- 模拟量输出 4 mA ... 20 mA
- 高分辨率
- 响应速度快, 适用于高速应用

## 附件

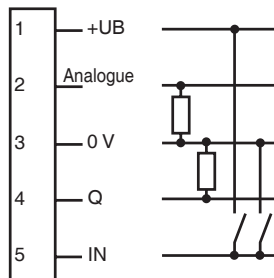
**OMH-VDM18-01**  
L 型金属安装支架

**OMH-VDM18-02**  
U 型金属安装支架

## 外形尺寸

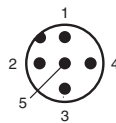


## 电气连接



○ = 亮通  
● = 暗通

## 针脚定义



V15 型连接器

针脚	颜色	符号	含义
1	棕	BN	+ UB
2	白	WH	模拟量输出 (4 mA ... 20 mA)
3	蓝	BU	0 V
4	黑	BK	开关量输出 (PNP)
5	灰	GY	控制输入 *

\* 控制输入: 接 (+ UB) 关闭发射器  
接 (0 V) 锁住操作键

## 技术参数

## 一般说明

光源	红色激光 650 nm
光斑	约 1.5 mm x 3.25 mm (100 mm 处)
认证	CE, cULus
激光等级	2 (EN 60825/1)
线性误差	0.25 % * 测量范围
有效测量范围	30 ... 100 mm
极限环境光强	≤ 5000 Lux
分辨率	< 0.1 % * 测量范围
温度影响	< 0.02% /°C

## 指示灯 / 操作键

状态指示	LEDs (8): 详见操作手册
参数设定	操作键 (2): S - 确定键; T - 菜单切换键

## 电气特性

工作电压	18 ... 30 V DC
保护等级	II, 额定电压 ≤ 50 V DC
空载电流	$I_0$ ≤ 40 mA (24 V DC 条件下)
上电延时	$t_v$ ≤ 300 ms

## 输入

控制输入	关闭发射器 (接 + UB), 锁住操作键 (接 0 V)
------	-------------------------------

## 输出

开关量输出	1 PNP 输出, 短路保护, 反极性保护, 集电极开路
负载电流	最大 100 mA
模拟量输出	1 模拟量输出 4 ... 20 mA, 短路 / 过载保护, $R_{max} = 500 \text{ Ohm}$
开关频率	$f$ ≤ 1 kHz
响应时间	0.4 ms

## 符合标准

标准	IEC/EN 60947-5-2
----	------------------

## 环境温度

工作温度	-10 ... 60 °C (263 ... 333 K)
储藏温度	-20 ... 80 °C (253 ... 353 K)

## 机械特性

防护等级	IP67
连接	M12 x 1, 5 - 针塑料连接头
材料	
外壳	ABS, 具抗震性
光学透镜	PMMA
重量	约 43 克

\* 关于 VDM18 的操作及使用请登陆网站下载详细的产品使用手册

## 曲线 / 图表

