



**型号**

**RL31-8-1200-RT/59/73c/136**

一般漫反射型光电开关  
4 针 M12 x 1 连接头

**特性**

- 超亮可视 LED
- 强而有力的推挽式输出
- 红色 LED 发光
- 紧凑坚固的外壳
- 保护等级 II 级

**附件**

**OMH-RL31-01**

L 型可调金属安装支架

**OMH-RL31-02**

L 型金属安装支架

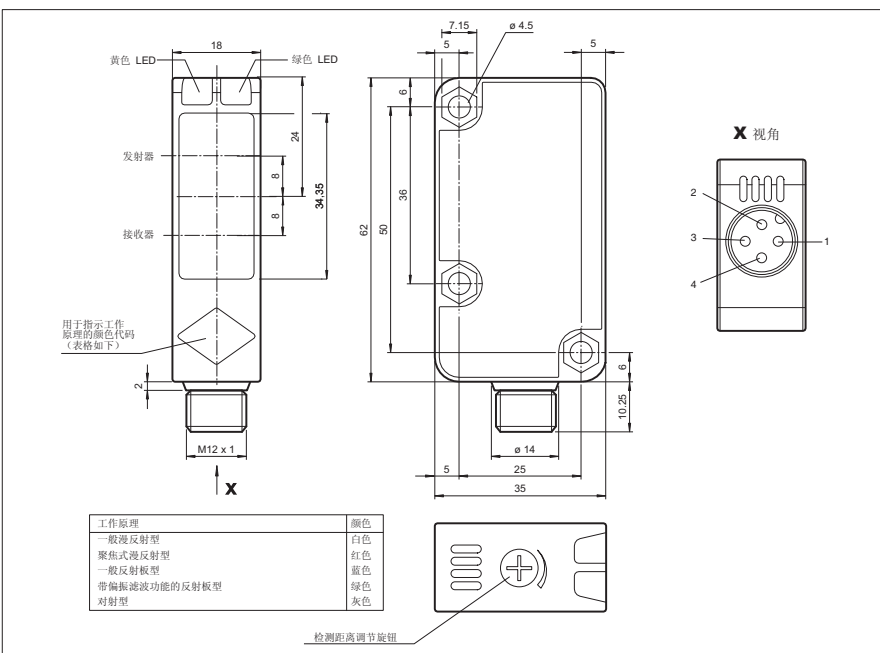
**OMH-RL31-03**

U 型金属安装支架

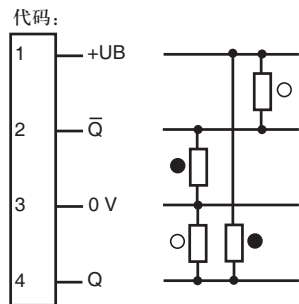
**OMH-RL31-04**

Ø12 圆柱用可调节金属支架

**外形尺寸**



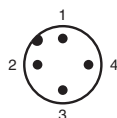
**电气连接**



○ = 亮通  
● = 暗通

	NPN	PNP
亮通	针脚 1, 2	针脚 4, 3
暗通	针脚 1, 4	针脚 2, 3

**针脚定义**



V1 型连接器

针脚	颜色	符号
1	棕	BN
2	白	WH
3	蓝	BU
4	黑	BK

Release date: 2007-11-27 Date of issue: 2007-11-27 186474\_cn.xml

附件参数可从网上下载。

## 技术参数

## 一般说明

有效检测范围	0 ... 1200 mm
光源类型	红光 LED, 630 nm
认证	CE, cULus
光源特性	红光, 调制光
光斑直径	在 1.2 m 处约 25 mm
发散角	2°
极限环境光强	50000 Lux

## 指示灯 / 操作键

工作状态显示	绿色 LED: 电源 on
功能显示	黄色 LED: 接收到光时亮
调节元件	检测距离调节旋钮

## 电气特性

工作电压	10 ... 30 V DC
保护等级	II, 污染等级 1 - 2 时, 额定电压 ≤ 250 V AC (根据标准 IEC 60664-1); 输出回路与输入回路额定绝缘电压 240 V AC (根据标准 EN 50178)
纹波	10 %
空载电流	$I_0$ ≤ 20 mA

## 输出

开关类型	暗通
信号输出	2 路推挽输出, 短路保护, 反极性保护
负载电压	最大 30 V DC
负载电流	最大 100 mA
电压降	$U_d$ ≤ 1.5 V DC
开关频率	$f$ ≤ 500 Hz
响应时间	≤ 1 ms

## 符合标准

标准	IEC / EN 60947-5-2
----	--------------------

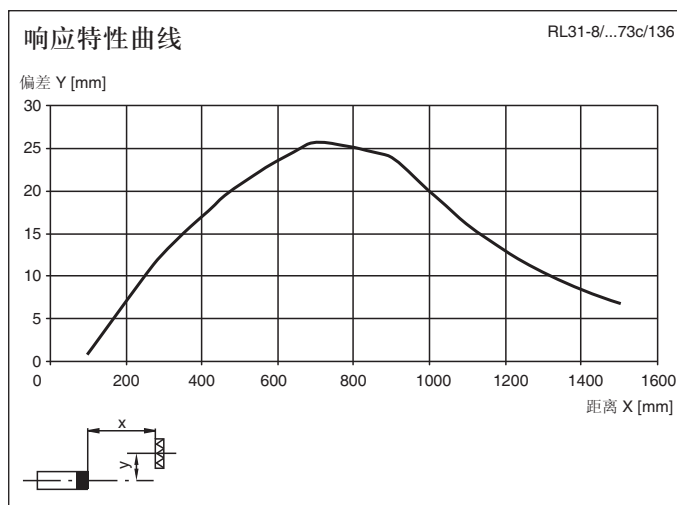
## 环境温度

工作温度	-30 ... 55 °C (243 ... 328 K)
储藏温度	-40 ... 70 °C (233 ... 343 K)

## 机械特性

防护等级	IP67
连接	4 针 M12 x 1 接头
材料	
外壳	塑料
光学透镜	PMMA
重量	25 g

## 曲线 / 图表



## 附加信息

## 常规使用:

一般漫反射型光电开关在一个外壳内包含有发射器与接收器。发射器发送的光由检测物反射回接收器, 并由接收器对接收光强大小进行评估。当光强大小超过开关量阈值, 开关功能触发。光电开关的检测距离由目标物的颜色决定。目标物若为黑色或者细小物体, 检测距离将会减小。

**安装说明:**

光电开关可通过安装孔直接安装或安装支架进行安装（但不包含在包装中）。基座面必须为平面，以避免安装过程中外壳的扭曲。我们建议，给螺栓和螺丝加安全垫圈，使光电开关不至于失调。

**调节说明:**

将光电开关连接至电源，绿色 LED 常亮。通过调节检测距离调节旋钮使背景不被光电开关检测到。如果黄色 LED 点亮，我们可以利用检测距离调节旋钮来减小其检测距离，直到黄色 LED 熄灭。

**物体检测:**

将物体置于需要检测的最大距离处，使光斑落在物体上。如果光电开关检测到物体，黄色 LED 点亮。反之，请通过检测距离调节旋钮来调节检测距离，直至黄色 LED 点亮。

**保养措施:**

我们建议您定期对透镜表面进行清洁，并检查接头及螺丝是否松动。