



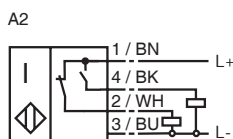
### 型号

**NBB20-L2-A2-V1**

### 特性

- 基本系列
- 20 mm 齐平安装
- 快速安装支架
- 4-路 LED 指示灯

### 接线形式



### 附件

#### V1-G

不带线电缆插座

#### V1-W

不带线电缆插座

#### V1-W-2M-PVC

电缆插头

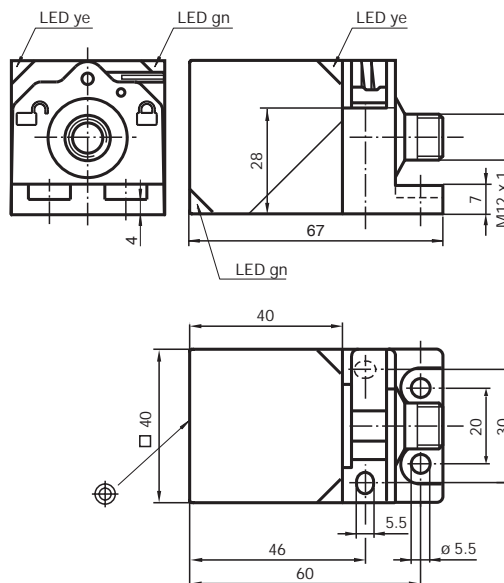
#### V1-G-2M-PVC

电缆插头

#### MHW 01

安装附件

### 外形尺寸



### 技术参数

#### 一般说明

开关点功能	PNP	常开 + 常闭
额定动作距离 $s_n$	20 mm	
安装	齐平安装	
输出极性	DC	
可靠动作范围 $s_a$	0 ... 16.2 mm	
衰减系数 $r_{AI}$	0.33	
衰减系数 $r_{Cu}$	0.31	
衰减系数 $r_{V2A}$	0.74	
衰减系数 $r_{Ms}$	0.41	

#### 额定等级

工作电压 $U_B$	10 ... 30 V
开关频率 $f$	0 ... 150 Hz
迟滞 $H$	典型值 5 %
反极性保护	是
短路保护	脉冲
电压降 $U_d$	$\leq 2$ V
设计数据	
工作电流 $I_L$	0 ... 200 mA
漏电流 $I_r$	0 ... 0.5 mA
空载电流 $I_o$	$\leq 20$ mA
工作电压显示	绿色 LED 指示灯
开关状态指示	黄色 LED 指示灯

#### 符合标准

标准	IEC / EN 60947-5-2:2004
----	-------------------------

#### 周围环境

环境温度	-25 ... 85 °C (248 ... 358 K)
储藏温度	-40 ... 85 °C (233 ... 358 K)

#### 机械特性

接线形式	V1- 连接器
外壳材料	PA-GF35
感应面	PA-GF35
防护等级	IP69K

#### 认证和证书

防护等级	II
额定绝缘电压 $U_i$	253 V
设计抗冲击电压 $U_{imp}$	4000 V
UL 认证	cULus Listed, 一般要求