



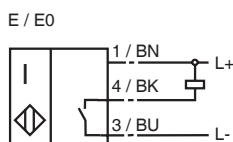
型号

NBB4-F1-E0-V3

特性

- 标准系列
- 4 mm 齐平安装

接线形式



附件

V3-GM-2M-PVC

电缆插头

V3-WM-2M-PVC

电缆插头

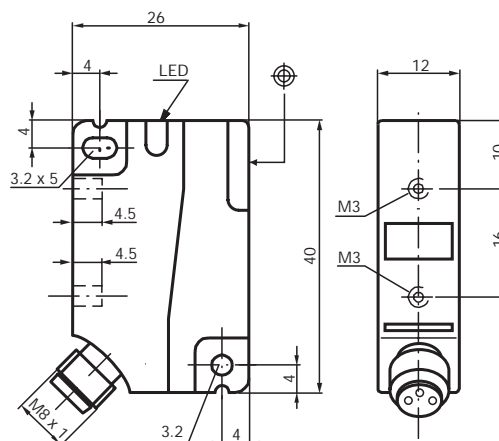
V3-GM

不带线电缆插座

V3-WM

不带线电缆插座

外形尺寸



技术参数

一般说明

开关点功能	NPN	常开
额定动作距离 s_n	4 mm	
安装	齐平安装	
输出极性	DC	
可靠动作范围 s_a	0 ... 3.24 mm	
衰减系数 r_{Al}	0.3	
衰减系数 r_{Cu}	0.2	
衰减系数 r_{V2A}	0.7	

额定等级

工作电压 U_B	10 ... 30 V
开关频率 f	0 ... 1400 Hz
反极性保护	是
短路保护	脉冲
电压降 U_d	≤ 2.5 V
工作电流 I_L	0 ... 250 mA
漏电流 I_r	0 ... 0.01 mA 典型值 0.1 μ A 在 25 °C 时
空载电流 I_0	≤ 15 mA
开关状态指示	黄色 LED 指示灯

符合标准

标准	IEC / EN 60947-5-2:2004
----	-------------------------

周围环境

环境温度	-25 ... 70 °C (248 ... 343 K)
------	-------------------------------

机械特性

接线形式	V3- 连接器
外壳材料	PA
感应面	PA
防护等级	IP67