



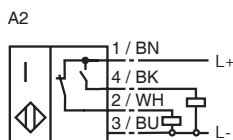
型号

NRB20-L3-A2-C-V1

特性

- 衰减系数 = 1
- 20 mm 齐平安装
- 快速安装支架
- 4 个 LED 指示灯
- 防焊

接线形式



附件

V1-G

不带线电缆插座

V1-W

不带线电缆插座

V1-W-2M-PVC

电缆插头

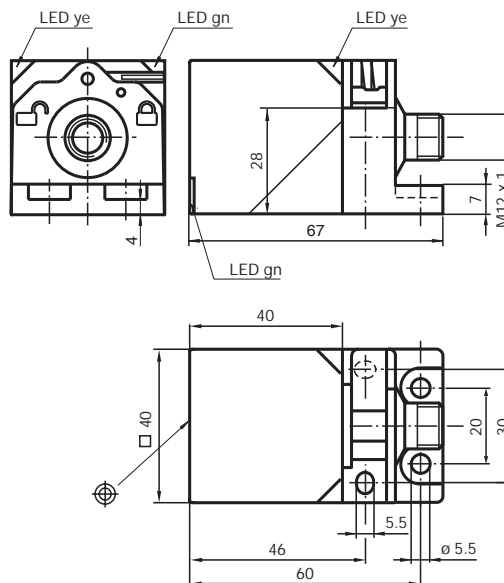
V1-G-2M-PVC

电缆插头

MHW 01

安装附件

外形尺寸



技术参数

一般说明

开关点功能	PNP	常开 + 常闭
额定动作距离 s_n	20 mm	
安装	齐平安装	
输出极性	DC	
可靠动作范围 s_a	0 ... 16.2 mm	
衰减系数 r_{Al}	1	
衰减系数 r_{Cu}	1	
衰减系数 r_{V2A}	1	
衰减系数 r_{St37}	1	

额定等级

工作电压 U_B	10 ... 30 V
开关频率 f	0 ... 100 Hz
迟滞 H	3 ... 15 %
反极性保护	是
短路保护	脉冲
电压降 U_d	≤ 2.5 V
工作电流 I_L	0 ... 200 mA
空载电流 I_o	≤ 25 mA
交变磁场 B	160 mT
工作电压显示	绿色 LED 指示灯
开关状态指示	黄色 LED 指示灯

符合标准

标准	IEC / EN 60947-5-2:2004
----	-------------------------

周围环境

环境温度	-25 ... 70 °C (248 ... 343 K)
------	-------------------------------

机械特性

接线形式	V1- 连接器
外壳材料	GD-ZnAl4Cu1, 涂层 安装法兰 PA6-GF35
感应面	PA 6 Grivory GVN-35H
防护等级	IP67
重量	180 g

认证和证书

UL 认证	cULus Listed, 一般要求
-------	--------------------