



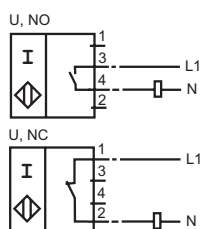
型号

NCN30+U1+U

特性

- 标准系列
- 30 mm 非齐平安装

接线形式



附件

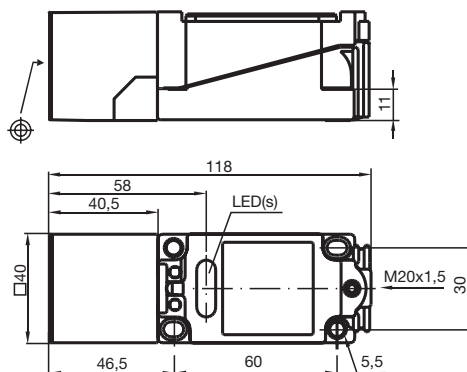
MH 04-2681F

安装附件

Cable Gland M20 w. nut

格栅

外形尺寸



技术参数

一般说明

开关点功能	AC/DC	常开 / 常闭
额定动作距离 s_n	30 mm	
安装	非齐平安装	
可靠动作范围 s_a	0 ... 24.3 mm	
衰减系数 r_{AI}	0.45	
衰减系数 r_{Cu}	0.42	
衰减系数 r_{V2A}	0.79	

额定等级

工作电压 U_B	20 ... 253 V	
工作电压 DC	20 ... 300 V	
开关频率 f	0 ... 25 Hz	
迟滞 H	典型值 3 %	
短路保护	脉冲	
电压降 U_d	≤ 4 V	
瞬间电流 (20 ms, 0.1 Hz)	0 ... 3000 mA	
工作电流 I_L	5 ... 500 mA	
漏电流 I_r	0 ... 2.5 mA 典型值 1.5 mA	
工作电压显示	绿色 LED 指示灯	
开关状态指示	黄色 LED 指示灯	

符合标准

标准	IEC / EN 60947-5-2
----	--------------------

周围环境

环境温度	-25 ... 70 °C (248 ... 343 K)
------	-------------------------------

机械特性

接线形式	端子盒
导线截面积	可达 2.5 mm ²
外壳材料	PBT
感应面	PBT
防护等级	IP68