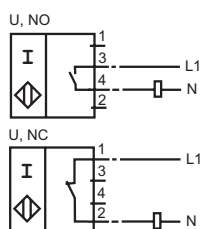


**型号****NCN20+U1+U****特性**

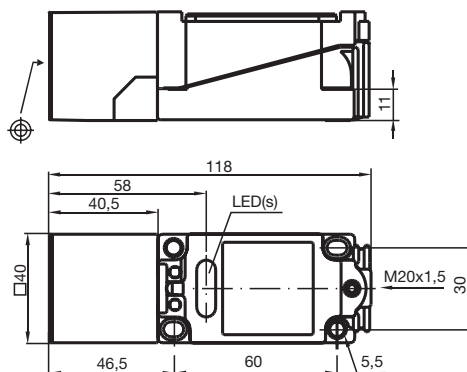
- 标准系列
- 20 mm 非齐平安装

**接线形式****附件****MH 04-2681F**

安装附件

**Cable Gland M20 w. nut**

格栅

**外形尺寸****技术参数****一般说明**

开关点功能	AC/DC	常开 / 常闭
额定动作距离 $s_n$	20 mm	
安装	非齐平安装	
可靠动作范围 $s_a$	0 ... 16.2 mm	
衰减系数 $r_{Al}$	0.37	
衰减系数 $r_{Cu}$	0.35	
衰减系数 $r_{V2A}$	0.79	

**额定等级**

工作电压 $U_B$	20 ... 253 V	
工作电压 DC	20 ... 300 V	
开关频率 $f$	0 ... 25 Hz	
迟滞 H	典型值 3 %	
短路保护	脉冲	
电压降 $U_d$	$\leq 4$ V	
瞬间电流 (20 ms, 0.1 Hz)	0 ... 3000 mA	
工作电流 $I_L$	5 ... 500 mA	
漏电流 $I_r$	0 ... 2.5 mA 典型值 1.5 mA	
工作电压显示	绿色 LED 指示灯	
开关状态指示	黄色 LED 指示灯	

**符合标准**

标准	IEC / EN 60947-5-2
----	--------------------

**周围环境**

环境温度	-25 ... 70 °C (248 ... 343 K)
------	-------------------------------

**机械特性**

接线形式	端子盒
导线截面积	可达 2.5 mm <sup>2</sup>
外壳材料	PBT
感应面	PBT
防护等级	IP68