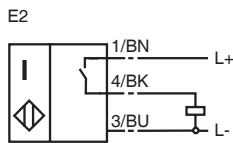


**型号****NJ40+U1+E2****特性**

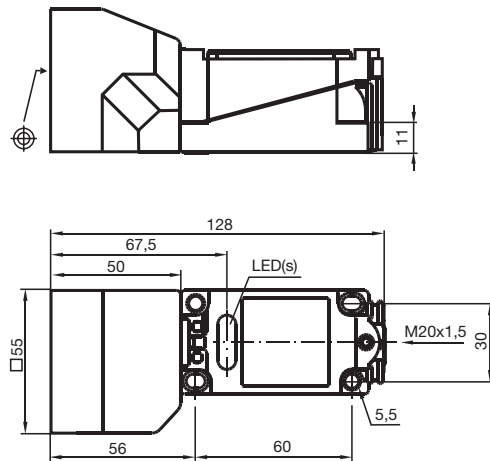
- 标准系列
- 40 mm 非齐平安装

接线形式**附件****MH 04-2681F**

安装附件

Cable Gland M20 w. nut

格栅

外形尺寸**技术参数****一般说明**

开关点功能	PNP	常开
额定动作距离 s_n	40 mm	
安装	非齐平安装	
输出极性	DC	
可靠动作范围 s_a	0 ... 32.4 mm	
衰减系数 r_{AI}	0.5	
衰减系数 r_{Cu}	0.45	
衰减系数 r_{V2A}	0.8	

额定等级

工作电压 U_B	10 ... 60 V
开关频率 f	0 ... 100 Hz
迟滞 H	1 ... 10 典型值 5 %
反极性保护	是
短路保护	脉冲
电压降 U_d	≤ 2.8 V
工作电流 I_L	0 ... 200 mA
漏电流 I_r	0 ... 0.5 mA 典型值 0.01 mA
空载电流 I_o	≤ 10 mA
工作电压显示	绿色 LED 指示灯
开关状态指示	黄色 LED 指示灯

符合标准

标准	IEC / EN 60947-5-2
----	--------------------

周围环境

环境温度	-25 ... 70 °C (248 ... 343 K)
储藏温度	-25 ... 85 °C (248 ... 358 K)

机械特性

接线形式	端子盒
导线截面积	可达 2.5 mm ²
外壳材料	PBT
感应面	PBT
防护等级	IP68