

CE

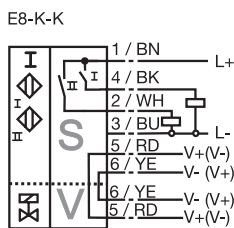
型号

NBN3-F31-E8-K-K

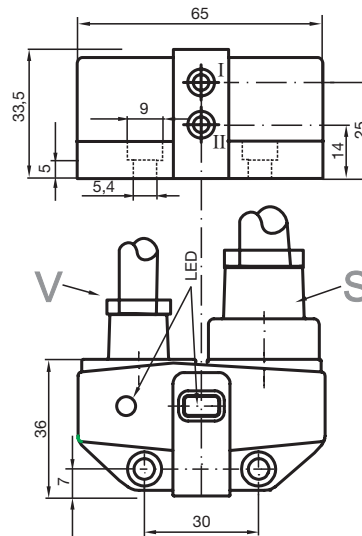
特性

- 直接安装在标准执行器上
- 紧凑坚固的外壳
- 固定安装
- 满足机械要求

接线形式



外形尺寸



技术参数

一般说明

开关点功能	PNP	双常开
额定动作距离 s_n	3 mm	
安装	齐平安装	
输出极性	DC	
可靠动作范围 s_a	0 ... 2.43 mm	
衰减系数 r_{AI}	0.5	
衰减系数 r_{Cu}	0.4	
衰减系数 r_{V2A}	1	
衰减系数 r_{St37}	1.2	

额定等级

工作电压 U_B	10 ... 30 V
开关频率 f	0 ... 500 Hz
迟滞 H	典型值 5 %
反极性保护	所有的连接
短路保护	脉冲
电压降 U_d	≤ 3 V
工作电流 I_L	0 ... 100 mA
漏电流 I_r	0 ... 0.5 mA 典型值 0.1 μ A 在 25 °C 时
空载电流 I_o	≤ 25 mA
工作电压显示	绿色 LED 指示灯
开关状态指示	黄色 LED 指示灯
阀门状态指示	黄色 LED 指示灯

符合标准

EMC 符合	IEC / EN 60947-5-2
标准	IEC / EN 60947-5-2

周围环境

环境温度	-25 ... 70 °C (248 ... 343 K)
------	-------------------------------

机械特性

接线 (系统侧)	5 m, PVC 电缆
导线截面积 (系统侧)	0.75 mm ²
接线 (阀门侧)	5 m, PVC 电缆
导线截面积 (阀门侧)	0.75 mm ²
外壳材料	PBT
感应面	PBT
防护等级	IP67