



CE

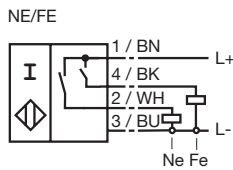
型号

NJ15+U1+2E2-NE/FE

特性

- 标准系列
- 15 mm 非齐平安装
- Fe = 输出 4/BK
- Ne = 输出 2/WH

接线形式



附件

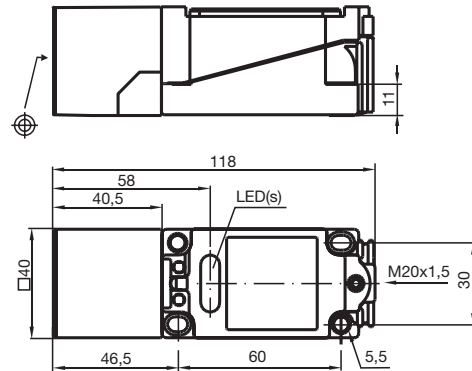
MH 04-2681F

安装附件

Cable Gland M20 w. nut

格栅

外形尺寸



技术参数

一般说明

开关点功能	PNP	常开
额定动作距离 s_n	15 mm	
安装	非齐平安装	
输出极性	DC	
可靠动作范围 s_a	0 ... 12.15 mm	
衰减系数 r_{Al}	1/0	
衰减系数 r_{Cu}	1/0	
衰减系数 r_{St37}	0/1	
衰减系数 r_{Ms}	1/0	

额定等级

工作电压 U_B	10 ... 30 V
开关频率 f	0 ... 100 Hz
反极性保护	是
短路保护	脉冲
电压降 U_d	≤ 3 V
工作电流 I_L	0 ... 200 mA
空载电流 I_o	≤ 20 mA
开关状态指示	LED 指示灯, 黄色 = 铁; 红色 = 铝

符合标准

标准	IEC / EN 60947-5-2
----	--------------------

周围环境

环境温度	0 ... 50 °C (273 ... 323 K)
------	-----------------------------

机械特性

接线形式	端子盒
导线截面积	可达 2.5 mm ²
外壳材料	PBT
感应面	PBT
防护等级	IP68