



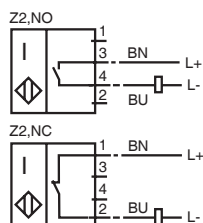
型号

NCB15+U1+Z2

特性

- 标准系列
- 15 mm 齐平安装

接线形式



附件

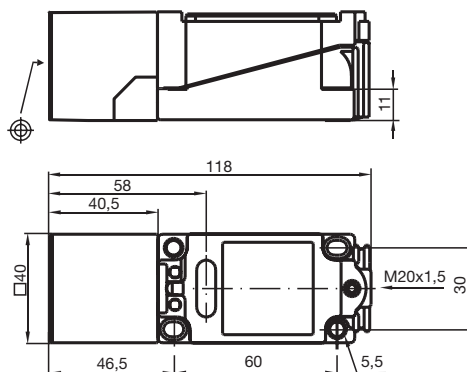
MH 04-2681F

安装附件

Cable Gland M20 w. nut

格栅

外形尺寸



技术参数

一般说明

开关点功能	DC	常开 / 常闭
额定动作距离 s_n	15 mm	
安装	齐平安装	
输出极性	DC	
可靠动作范围 s_a	0 ... 12.15 mm	
衰减系数 r_{AI}	0.28	
衰减系数 r_{Cu}	0.25	
衰减系数 r_{V2A}	0.75	

额定等级

工作电压 U_B	5 ... 60 V
开关频率 f	0 ... 400 Hz
迟滞 H	1 ... 10 典型值 5 %
反极性保护	忽略
短路保护	脉冲
电压降 U_d	≤ 5 V
设计数据	
工作电流 I_L	2 ... 200 mA
漏电流 I_r	0 ... 1 mA 典型值 0.7 mA
开关状态指示	黄色 LED 指示灯

符合标准

标准	IEC / EN 60947-5-2
----	--------------------

周围环境

环境温度	-25 ... 70 °C (248 ... 343 K)
储藏温度	-25 ... 85 °C (248 ... 358 K)

机械特性

接线形式	端子盒
导线截面积	可达 2.5 mm ²
外壳材料	PBT
感应面	PBT
防护等级	IP68