



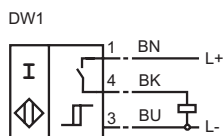
## 型号

NJ15+U1+DW1-1

## 特性

- 旋转速度控制器
- 15 mm 齐平安装
- 启动时间 = 大约 30 s

## 接线形式



## 附件

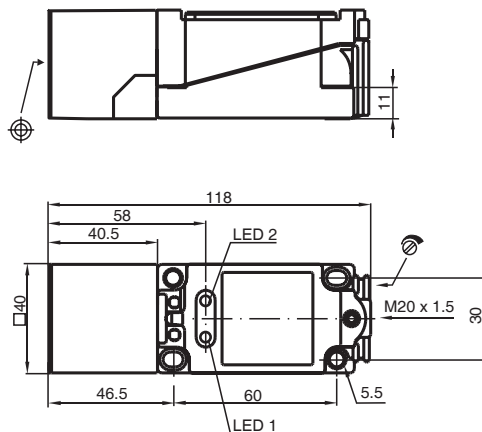
MH 04-2681F

安装附件

Cable Gland M20 w. nut

格栅

## 外形尺寸



## 技术参数

## 一般说明

开关点功能	DC	0.1 ... 1 Hz
额定动作距离 $s_n$	15 mm	
安装	齐平安装	
可靠动作范围 $s_a$	0 ... 12.15 mm	
衰减系数 $r_{Al}$	0.4	
衰减系数 $r_{Cu}$	0.3	
衰减系数 $r_{V2A}$	0.85	

## 额定等级

工作电压 $U_B$	15 ... 60 V
反极性保护	是
短路保护	脉冲
电压降 $U_d$	$\leq 2$ V
工作电流 $I_L$	0 ... 100 mA
空载电流 $I_o$	$\leq 25$ mA
开关状态指示	LED 1: 黄色
汽化显示	LED 2: 黄色

## 符合标准

EMC 符合	IEC / EN 60947-5-2:2004
标准	IEC / EN 60947-5-2:2004

## 周围环境

环境温度	-25 ... 70 °C (248 ... 343 K)
------	-------------------------------

## 机械特性

接线形式	端子盒
导线截面积	可达 2.5 mm <sup>2</sup>
外壳材料	PBT
感应面	PBT
防护等级	IP67