



CE

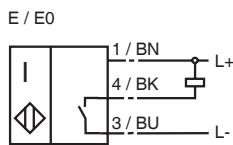
型号

RJ43-E

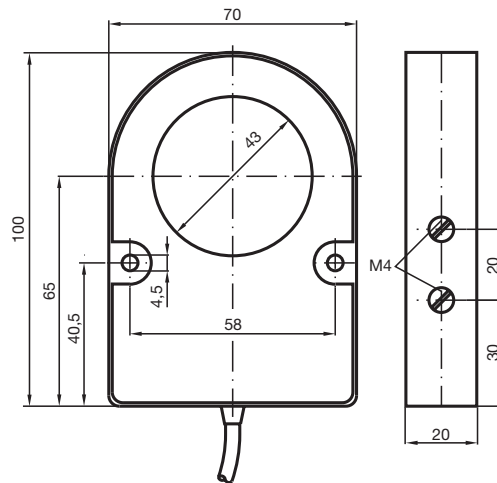
特性

- 标准系列
- 43 mm 内径

接线形式



外形尺寸



技术参数

一般说明

开关点功能	NPN	常开
内径	43 mm	
输出极性	DC	
测量圆柱体		
直径	9 mm	
长度	18 mm	

额定等级

工作电压 U_B	10 ... 30 V
开关频率 f	0 ... 500 Hz
迟滞 H	典型值 5 %
反极性保护	是
短路保护	脉冲
电压降 U_d	≤ 3 V
工作电流 I_L	0 ... 200 mA
空载电流 I_o	≤ 20 mA

符合标准

EMC 符合	IEC / EN 60947-5-2:2004
--------	-------------------------

周围环境

环境温度	-25 ... 70 °C (248 ... 343 K)
------	-------------------------------

机械特性

接线形式	2 m, PVC 电缆
导线截面积	0.34 mm ²
外壳材料	PBT
防护等级	IP67