



CE

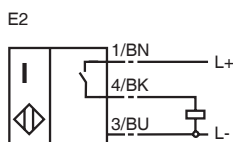
## 型号

NJ15+U1+E2-C

## 特性

- 15 mm 齐平安装

## 接线形式



## 附件

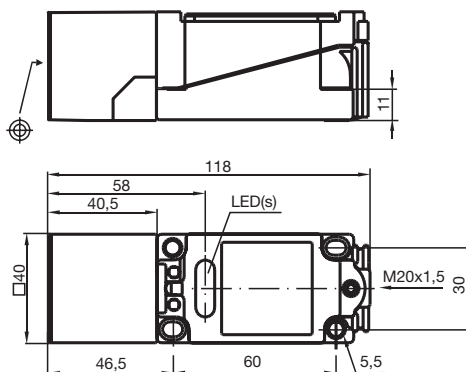
MH 04-2681F

安装附件

Cable Gland M20 w. nut

格栅

## 外形尺寸



## 技术参数

## 一般说明

开关点功能	PNP	常开
额定动作距离 $s_n$	15 mm	
安装	齐平安装	
输出极性	DC	
可靠动作范围 $s_a$	0 ... 12.15 mm	
衰减系数 $r_{AI}$	0.4	
衰减系数 $r_{Cu}$	0.3	
衰减系数 $r_{V2A}$	0.85	

## 额定等级

工作电压 $U_B$	10 ... 30 V
开关频率 $f$	0 ... 10 Hz
迟滞 $H$	典型值 3 %
反极性保护	是
短路保护	脉冲
电压降 $U_d$	$\leq 3$ V
工作电流 $I_L$	0 ... 200 mA
空载电流 $I_o$	$\leq 20$ mA
交变磁场 $B$	180 mT
工作电压显示	绿色 LED 指示灯
开关状态指示	黄色 LED 指示灯

## 符合标准

标准	IEC / EN 60947-5-2:2004
----	-------------------------

## 周围环境

环境温度	-25 ... 70 °C (248 ... 343 K)
------	-------------------------------

## 机械特性

接线形式	端子盒
导线截面积	可达 2.5 mm <sup>2</sup>
外壳材料	PBT
感应面	PBT
防护等级	IP68