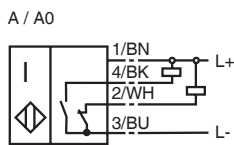


**型号****NJ15+U1+A-T****特性**

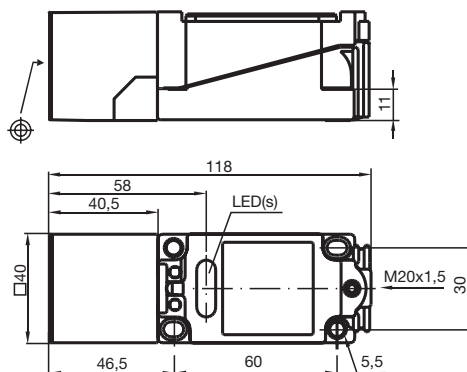
- 温度范围 -25 ... 100 °C
- 15 mm 齐平安装

接线形式**附件****MH 04-2681F**

安装附件

Cable Gland M20 w. nut

格栅

外形尺寸**技术参数****一般说明**

开关点功能	NPN	常开 + 常闭
额定动作距离 s_n	15 mm	
安装	齐平安装	
输出极性	DC	
可靠动作范围 s_a	0 ... 12.15 mm	
衰减系数 r_{AI}	0.4	
衰减系数 r_{Cu}	0.3	
衰减系数 r_{V2A}	0.85	

额定等级

工作电压 U_B	10 ... 60 V
开关频率 f	0 ... 300 Hz
迟滞 H	典型值 3 %
反极性保护	是
短路保护	脉冲
电压降 U_d	≤ 3 V
工作电流 I_L	0 ... 200 mA
空载电流 I_o	≤ 20 mA
工作电压显示	绿色 LED 指示灯
开关状态指示	黄色 LED 指示灯

符合标准

标准	IEC / EN 60947-5-2
----	--------------------

周围环境

环境温度	-25 ... 100 °C (248 ... 373 K)
------	--------------------------------

机械特性

接线形式	端子盒
导线截面积	可达 2.5 mm ²
外壳材料	PBT
感应面	PBT
防护等级	IP68