

CE

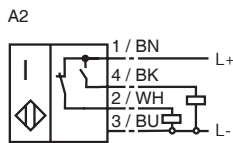
型号

SJ15-A2

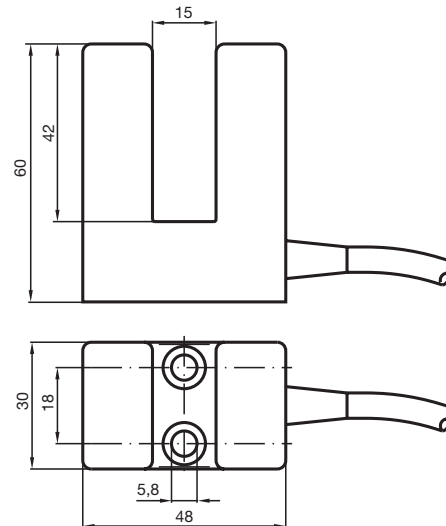
特性

- 标准系列
- 15 mm 槽宽

接线形式



外形尺寸



技术参数

一般说明

开关点功能	PNP	常开 + 常闭
槽宽	15 mm	
浸入深度 (侧面)	17 ... 20 mm	

安装

额定等级

额定电压 U_o	8 V
工作电压 U_B	10 ... 30 V
开关频率 f	0 ... 500 Hz
反极性保护	是
短路保护	脉冲
电压降 U_d	≤ 3 V
工作电流 I_L	0 ... 200 mA
空载电流 I_o	≤ 20 mA

符合标准

EMC 符合	IEC / EN 60947-5-2
--------	--------------------

周围环境

环境温度	-25 ... 70 °C (248 ... 343 K)
------	-------------------------------

机械特性

接线形式	2 m, PVC 电缆
导线截面积	0.75 mm ²
外壳材料	PBT
防护等级	IP67