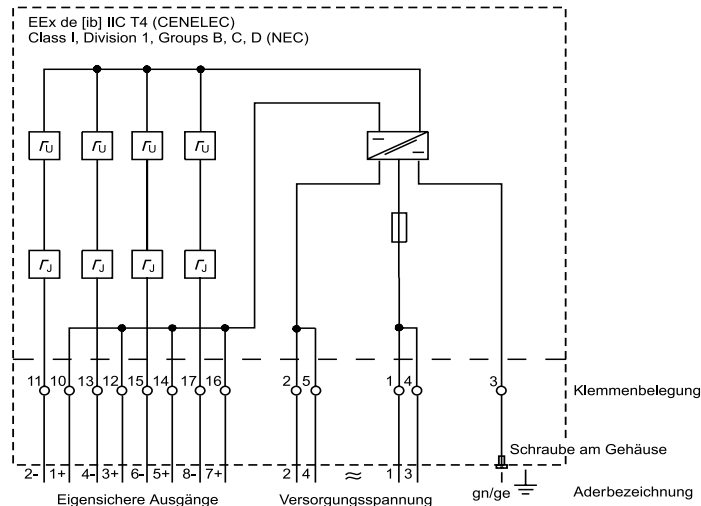
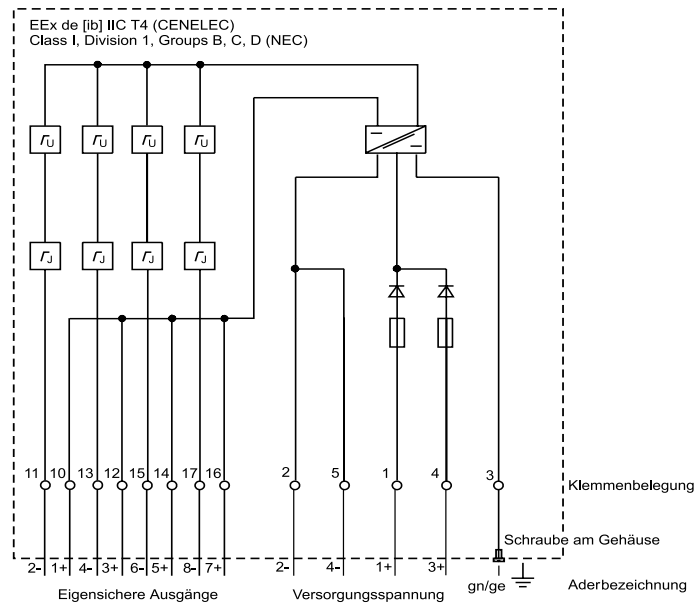


- Vier (4) eigensichere Stromversorgungskanäle
- Ausgangsleistung 8,5 W je Kanal
- In explosionsgeschütztem, druckfest gekapseltem Gehäuse (EEx d)
- Installation im Ex-Bereich:
EEx de [ib] IIC T4 (CENELEC)
Class I, Division 1, Group B-D (NEC)
- Redundante Einspeisung (DC-Version)
Sonderkabel schwarz
Einführung mit Kabelverschraubung M20 mit Zulassung für den Einsatz EEx d IIC und 110 °C Umgebungstemperatur
- Eigensichere Ausgänge
zur Speisung der IS-RPI-Module
Sonderkabel blau
Einführung mit Kabelverschraubung M20 mit Zulassung für den Einsatz EEx d IIC und 110 °C Umgebungstemperatur

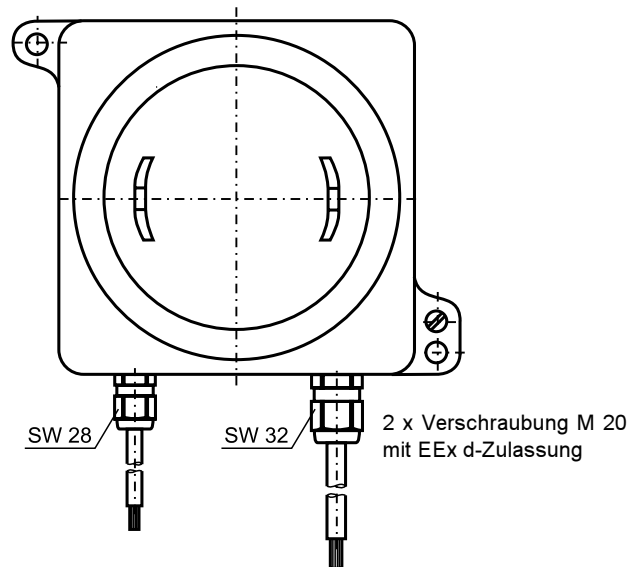


Die Stromversorgung darf im explosionsgefährdeten Bereich installiert werden. Die Versorgungsspannung kann redundant angeschlossen werden. Die DC-Version wird intern über Dioden entkoppelt.

Die Zuleitung der Versorgungsspannung muss in einem Klemmenkasten der Explosionsschutzart EEx e (Erhöhte Sicherheit) mit dem schwarzen Anschlusskabel des Netzes verbunden werden.

Die vier eigensicheren Ausgangskanäle können direkt an die IS-RPI-Module angeschlossen werden. (Leistungsaufnahme der Module beachten!)

Frontansicht

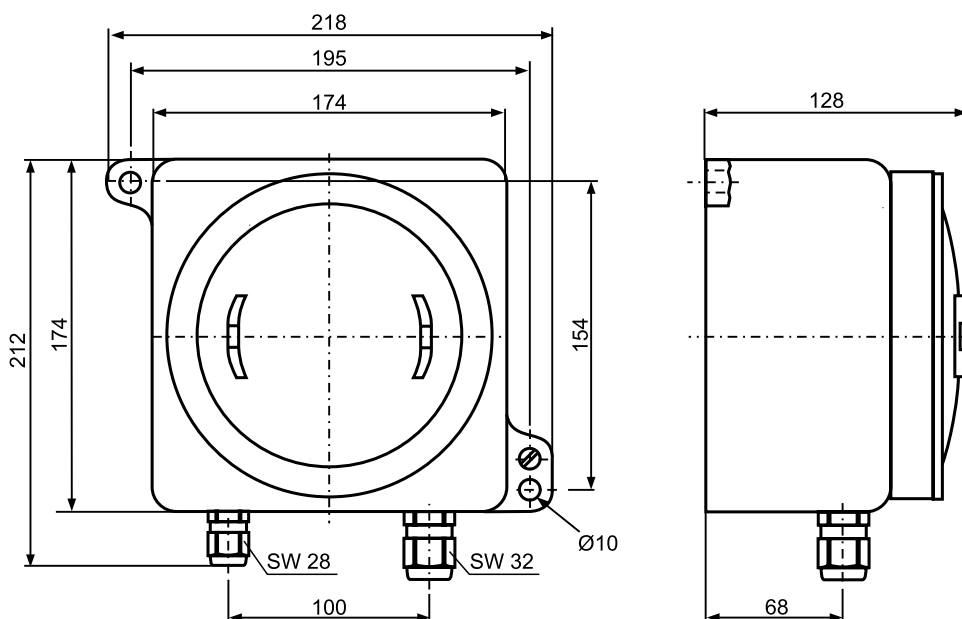


2 m Sonderkabel,
temperaturbeständig bis 110 °C
5 x 1,5 mm², schwarz

2 m Sonderkabel,
temperaturbeständig bis 110 °C
8 x 1,5 mm², blau

Technische Daten		
Netz		
Eingangsspannung	DC 18 V ... 32 V, AC 85 V ... 264 V, AC 5%	Klemmen 1+,4+,2-,5- Klemmen 1 ,4 ,2 ,5
Restwelligkeit		(RSD2-PSD-Ex4.34.C)
Netzfrequenz	45 ... 65 Hz	(RSA6-PSD-Ex4.34.C)
Leistungsaufnahme	DC 55 W AC 53 W	(nur RSD2-PSD-Ex4.34.C) (RSD2-PSD-Ex4.34.C) (RSA6-PSD-Ex4.34.C)
Verlustleistung	21 W	
Ausgangsspannung		blaues Kabel, Adernummern 1, 3, 5, 7 (+) 2, 4, 6, 8 (-)
Ausgangsleistung	8,5 W (pro Kanal)	
Höchstwerte gemäß Konformitäts-Bescheinigung	<u>DC</u> BVS 98.D.2017X	<u>AC</u> Zul.-Nr. beantragt
Spannung U_0	9,5 V	
Strom I_0	1 A	
Leistung P_0	9,5 W	
Cext (IIB)	800 nF	
Lext (IIB)	10 μ H	
zulässige Anschlusswerte		Kabellänge 2 m (1,5 mm ²)
Zündschutzart, Kategorie		
Explosionsgruppe	Gerät: Ausgänge Exi:	EEx de [ib] IIC T4 (CENELEC); Class I, Div. 1, Groups B-D (NEC) EEx ib IIC (CENELEC); Class I, Div. 1, Groups A-G (NEC)
Maximalspannung im Fehlerfall U_m		
Stromversorgung	DC 40 V	
Mechanik		
Gehäusemaße	294 mm x 174 mm x 128 mm	
Schutzart	IP 65	
Gewicht	5360 g	
Verschraubungen	BAX. M20	
Umgebungstemperatur	-20 °C ... +70 °C (-4 °F ... 158 °F bzw. 253 K ... 343 K)	
Lagerungstemperatur	-20 °C ... +100 °C (253 K ... 373 K)	

Abmessungen



Ausgabedatum 15.09.2000