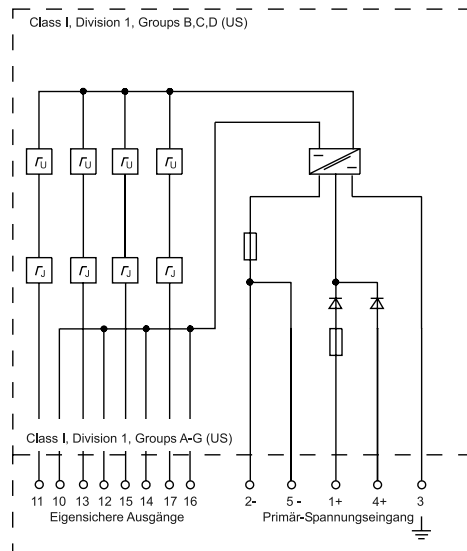


- Vier (4) eigensichere Stromversorgungs Kanäle
- Ausgangsleistung 8,5 W je Kanal
- Installation im Ex-Bereich
Class I Division 1, Groups B - D (US)
- Eigensichere Ausgänge:
Class I Division 1, Groups A-G (US)
- Doppelt ausgeführte Klemmen zum Durchschleifen der Eingangsspannung
- Untergebracht in einem explosionsgeschützten, druckfest gekapselten Gehäuse mit internen Standard-Anschlussklemmen

Diese Stromversorgung kann direkt im explosionsgefährdeten Bereich installiert werden und besitzt vier (4) eigensichere Ausgangskanäle. Die Stromversorgung ist in einem explosionsgeschützten, druckfest gekapselten Gehäuse mit drei Schutzrohr-Verschraubungen für folgende Anschlüsse untergebracht:

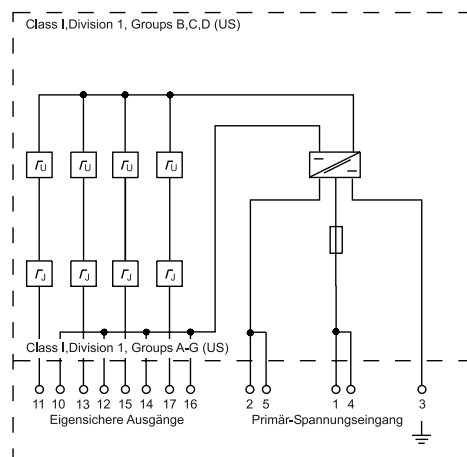
1. Primär-Spannungseingang
2. Redundanter Primär-Spannungseingang
3. Eigensichere Stromversorgungs- ausgänge

Die Eingangs- und Ausgangsspannung sind galvanisch voneinander getrennt. Die Ausgänge besitzen untereinander keine galvanische Trennung.



DC-Version

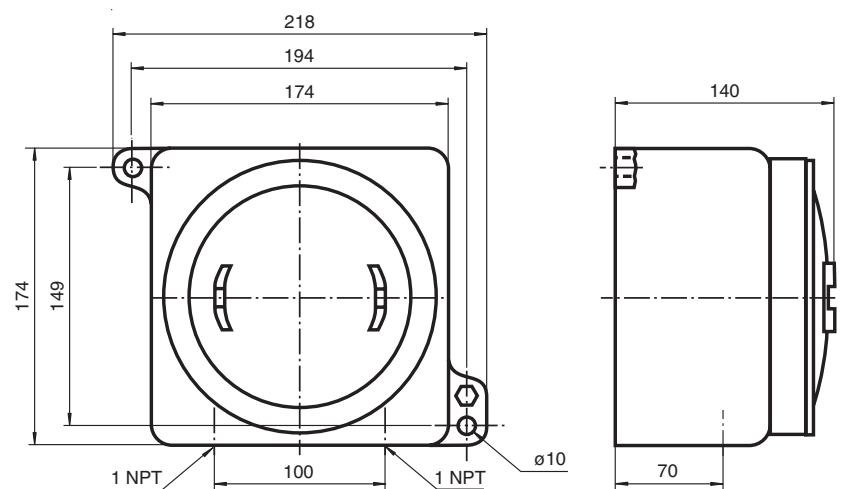
RSD2-PSD-Ex4.34.CON



AC-Version

RSA6-PSD-Ex4.34.CON

Abmessungen



Technische Daten Netz Eingangsspannung Restwelligkeit Netzfrequenz Leistungsaufnahme Verlustleistung	DC 18 V ... 32 V, Klemmen 1+,4+,2-,5- AC 85 V ... 264 V, Klemmen 1 ,4 ,2 ,5 AC 5% 45 ... 65 Hz DC 55 W AC 53 W 21 W (RSD2-PSD-Ex4.34.CON) (RSA6-PSD-Ex4.34.CON) (nur RSD2-PSD-Ex4.34.CON) (nur RSA6-PSD-Ex4.34.CON) (RSD2-PSD-Ex4.34.CON) (RSA6-PSD-Ex4.34.CON)																					
Ausgangsspannung Ausgangsleistung	Klemmen 10+, 12+, 14+, 16+; 11-, 13-, 15-, 17- 8,5 W (pro Kanal)																					
Höchstwerte gemäß Konformitäts-Bescheinigung Spannung U_0 Strom I_0 Leistung P_0 Cext (IIB) Lext (IIB)	<table border="1"> <thead> <tr> <th>DC RSD2-PSD-Ex4.34.CON BVS 98.D.2017X</th> <th>DC RSD2-PSD2-Ex4.34.CON BVS 98.D.2017X</th> <th>AC RSAG-PSD-Ex4.34.CON BVS 98.D.2017X</th> </tr> </thead> <tbody> <tr> <td>9,5 V</td> <td>9,5 V</td> <td>9,5 V</td> </tr> <tr> <td>1 A</td> <td>1 A</td> <td>1 A</td> </tr> <tr> <td>9,5 W</td> <td>9,5 W</td> <td>9,5 W</td> </tr> <tr> <td>800 nF</td> <td>500 nF</td> <td>500 nF</td> </tr> <tr> <td>10 µH</td> <td>8 µH</td> <td>8 µH</td> </tr> <tr> <td colspan="3">typische Kabellänge 3,5 m (1,5 mm²); 5 m (2,5 mm²)</td> </tr> </tbody> </table>	DC RSD2-PSD-Ex4.34.CON BVS 98.D.2017X	DC RSD2-PSD2-Ex4.34.CON BVS 98.D.2017X	AC RSAG-PSD-Ex4.34.CON BVS 98.D.2017X	9,5 V	9,5 V	9,5 V	1 A	1 A	1 A	9,5 W	9,5 W	9,5 W	800 nF	500 nF	500 nF	10 µH	8 µH	8 µH	typische Kabellänge 3,5 m (1,5 mm ²); 5 m (2,5 mm ²)		
DC RSD2-PSD-Ex4.34.CON BVS 98.D.2017X	DC RSD2-PSD2-Ex4.34.CON BVS 98.D.2017X	AC RSAG-PSD-Ex4.34.CON BVS 98.D.2017X																				
9,5 V	9,5 V	9,5 V																				
1 A	1 A	1 A																				
9,5 W	9,5 W	9,5 W																				
800 nF	500 nF	500 nF																				
10 µH	8 µH	8 µH																				
typische Kabellänge 3,5 m (1,5 mm ²); 5 m (2,5 mm ²)																						
zulässige Anschlusswerte Zündschutzart, Kategorie Explosionsgruppe	Gerät: Class I, Div. 1, Groups B-D (US); Ausgänge: Class I, Div. 1, Groups A-G (US);																					
Maximalspannung im Fehlerfall U_m Stromversorgung	DC 40 V																					
Mechanik Gehäusemaße Schutzart Gewicht	174 mm x 218 mm x 140 mm IP66 4460 g																					
Umgebungstemperatur Lagerungstemperatur	-20 °C ... +70 °C (-4 °F ... 158 °F bzw. 253 K ... 343 K) -20 °C ... +100 °C (253 K ... 373 K)																					

Ausgabedatum 2007-05-04_039056_107131_GER